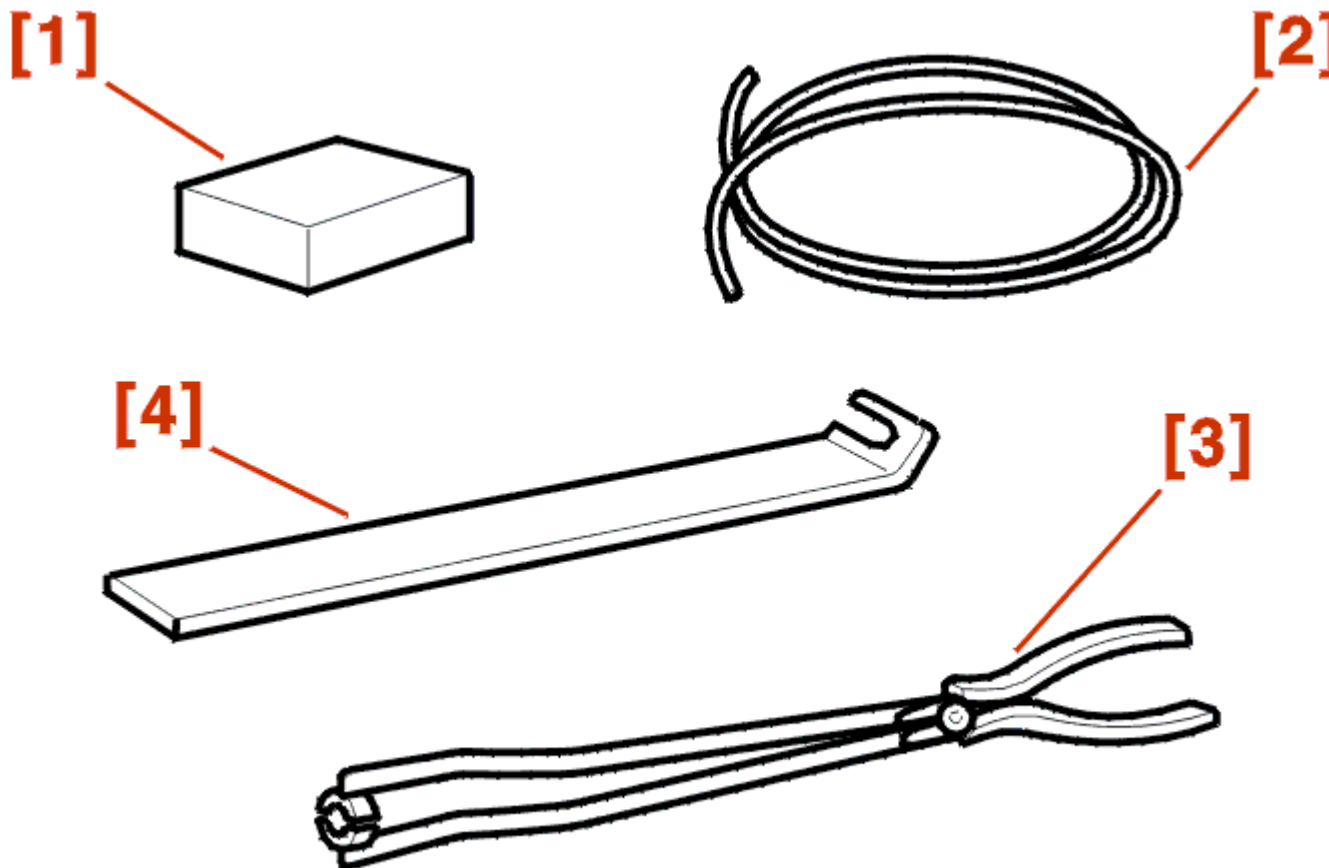




## SUSTITUCIÓN : CABLE DE MANDO DE APERTURA CAPÓ

1 - UTILLAJE HOMOLOGADO :



c4af06vc

Composición del conjunto (referencia de taller (-).1324) .

[1] Cala .

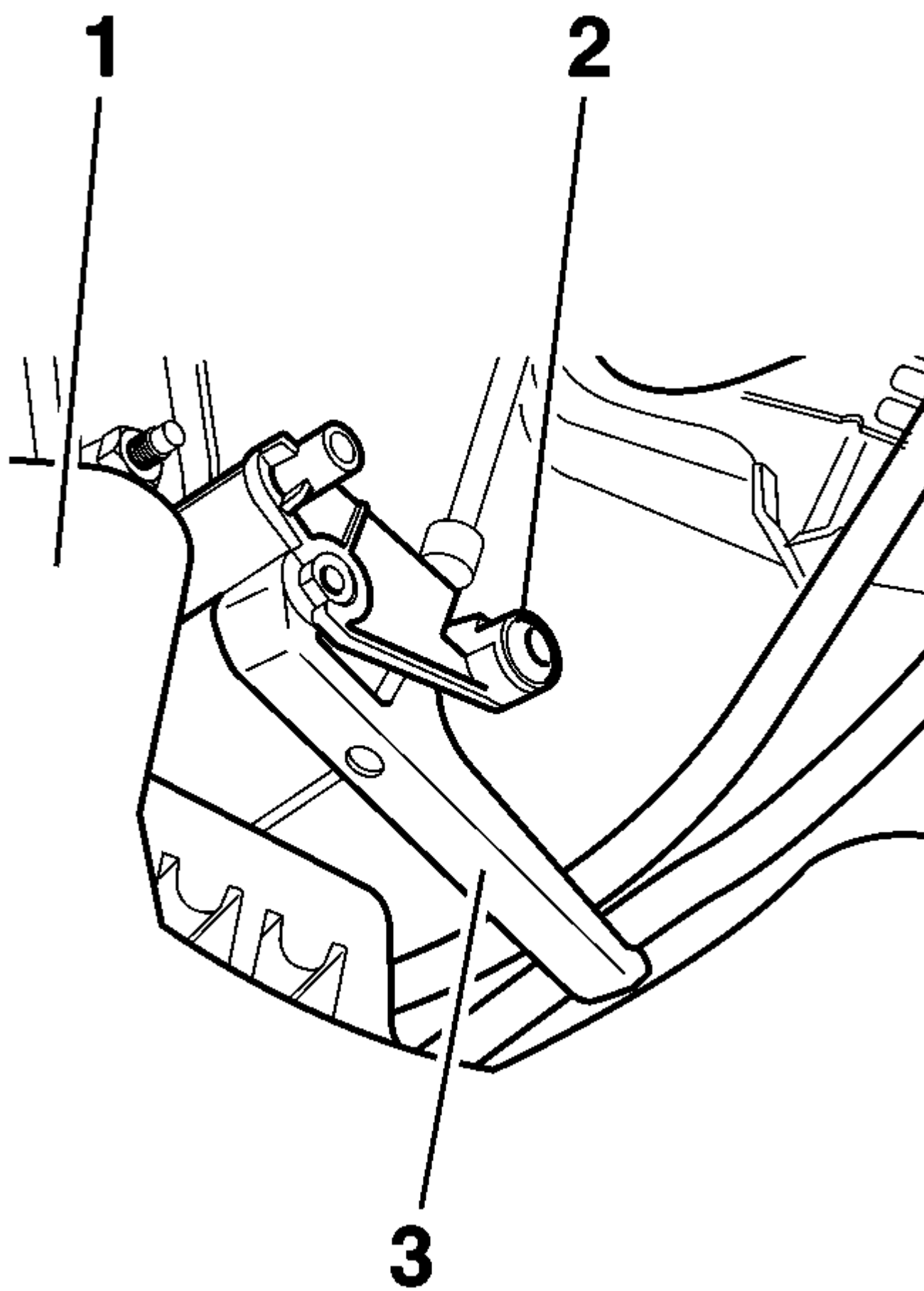
[2] Pasacables .

[3] Pinzas .

[4] Garras .

2 - QUITAR :

Accionar el mando de apertura capó .



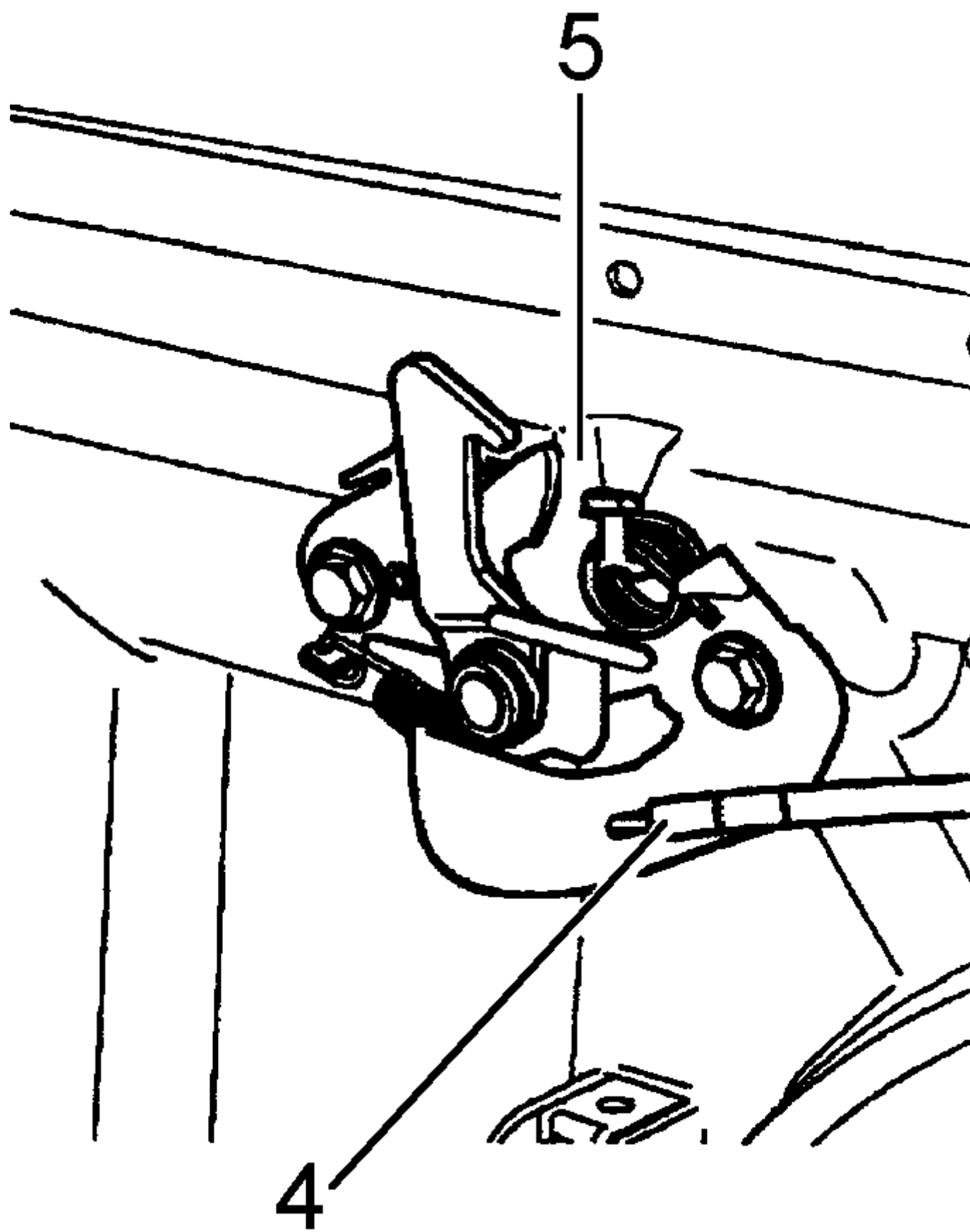
c5af116c

Quitar :

- el guarnecido inferior (1)
- la fijación (2)

Sacar el mando de apertura (3) .

Quitar : el cajetín de servicio inteligente .



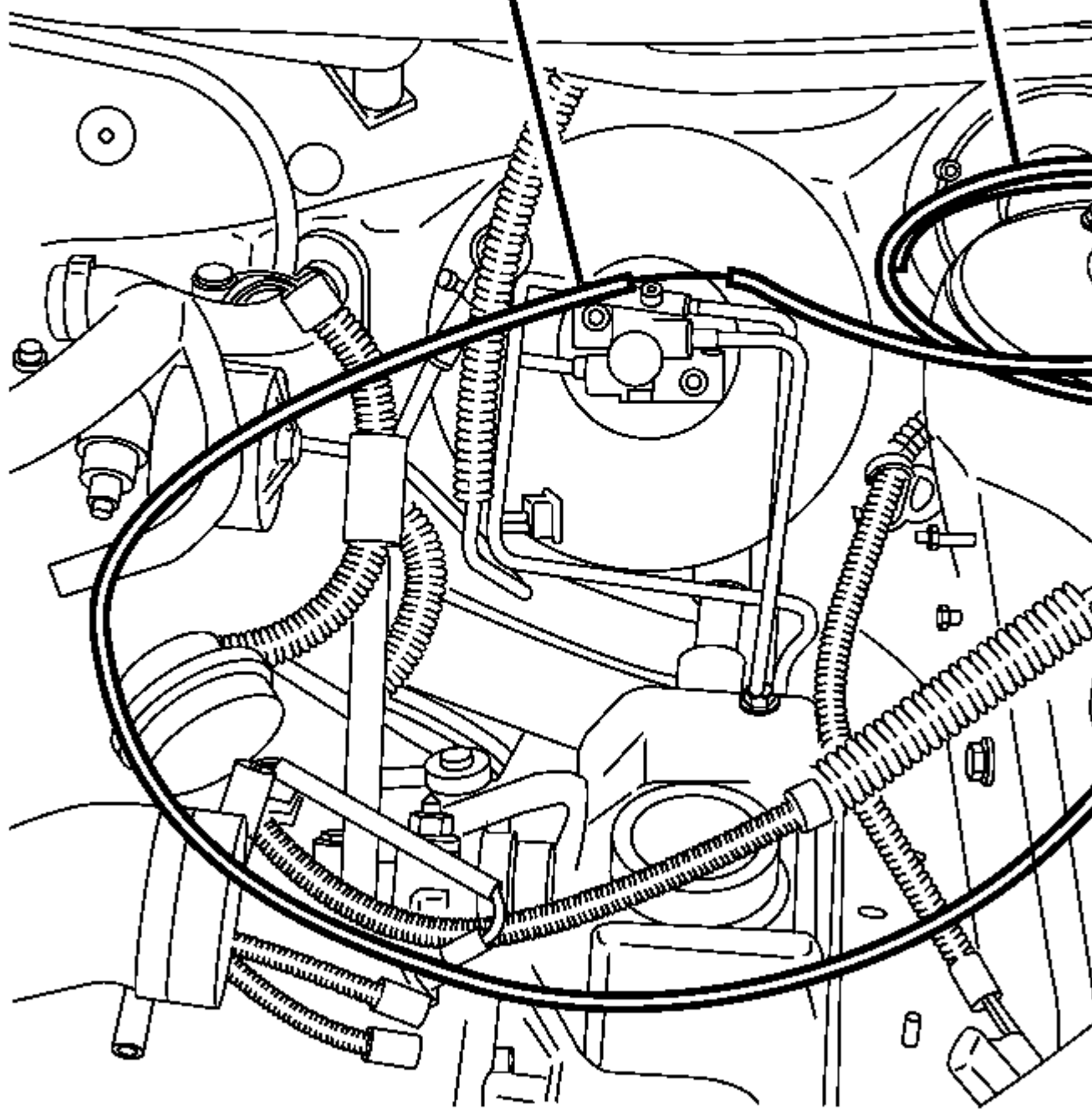
c5af11d

Desgrapar la rejilla de protección superior de la calandra .

Desgrapar : el cable (4) en la cerradura (5) .

4

[2]



c5af118c

Encintar el pasacables [2] en el cable (4) .

Tirar del cable desde el habitáculo .

3 - PONER :

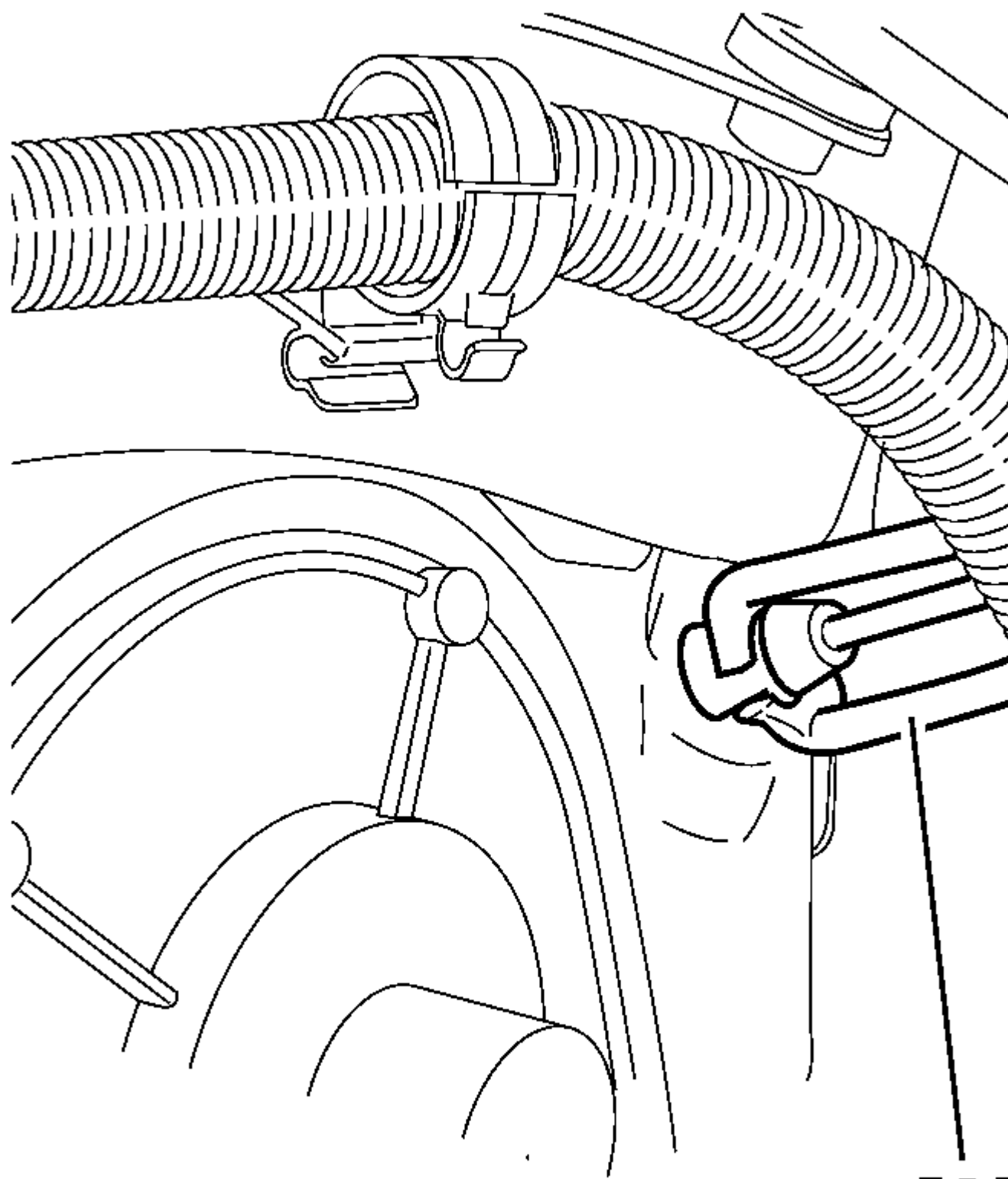
Enganchar el pasacables [2] en el cable nuevo .

Dar agua jabonosa en el pasa-fundas .

Tirar del pasacables [2] .

Guiar el cable a lo largo de la aleta .

Quitar el pasacables [2] .



**[3]**

c5af119c

Tirar del pasafundas con la ayuda de las pinzas [3] .

Enganchar el cable (4) en la cerradura (5) .

Proceder en orden inverso a las operaciones de quitar .

Apretar : el tornillo (2) a 0.6 m.daN .