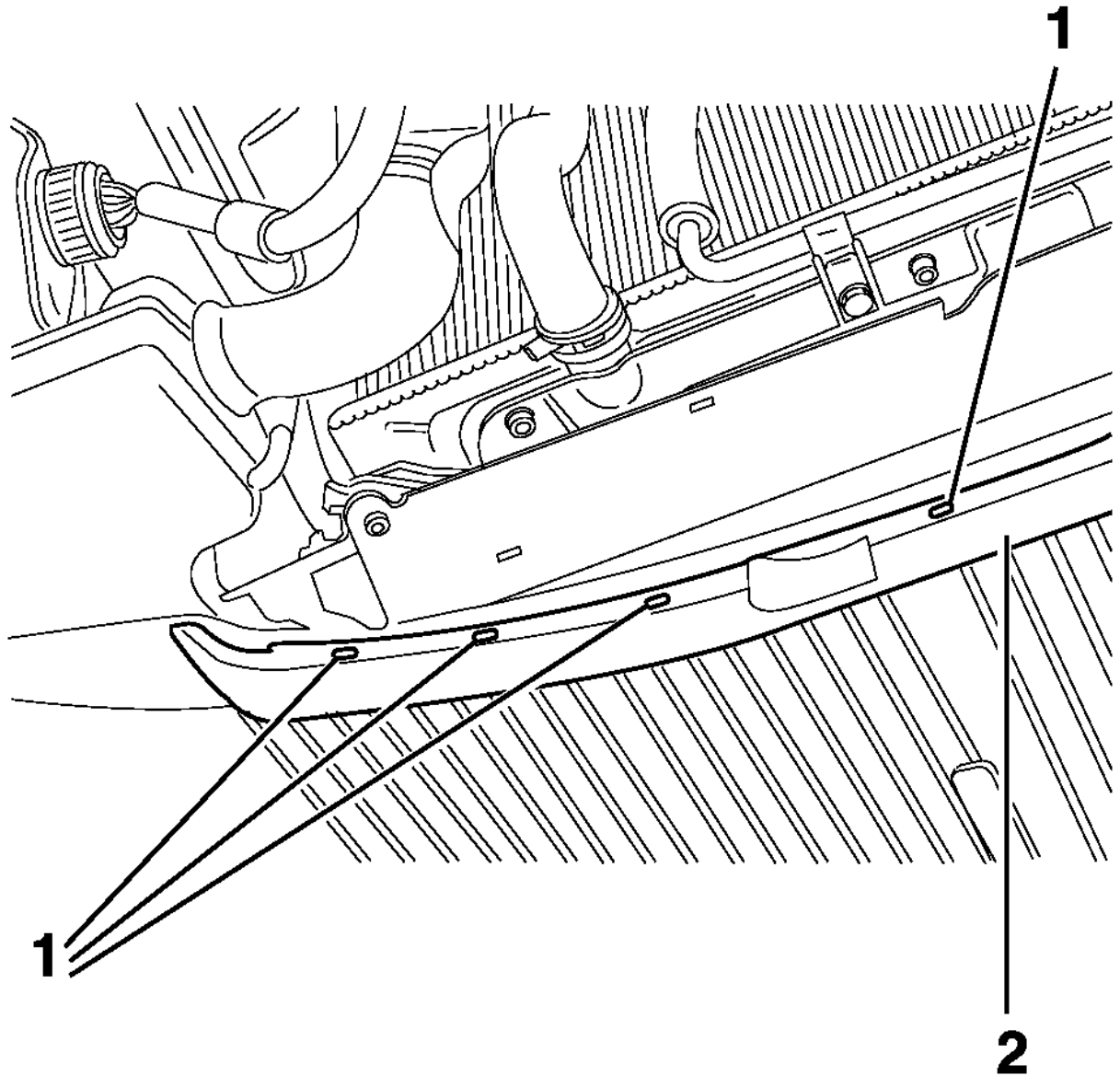




SUSTITUCIÓN : DEFLECTOR DE PARACHOQUES DELANTERO

Poner el vehículo sobre puente elevador .

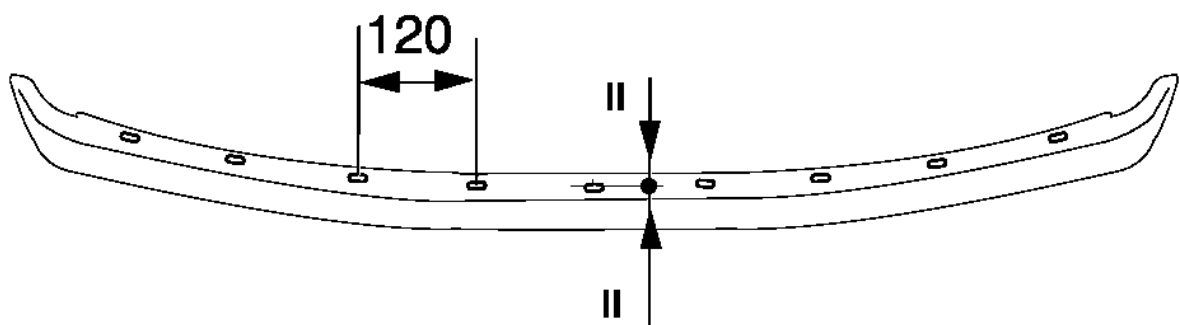


c4af1e3c

Quitar :

- las grapas (1)

- el deflector (2)



c4af1e4c

Marcar los taladros según el croquis a 8 mm del borde del deflector con un entreje de 120 mm .

Taladrar el deflector al diámetro 4.2 .

Posicionar el deflector en el parachoques y marcar los taladros con la ayuda de un trazador .

Taladrar el parachoques al diámetro 5 .

Fijar el deflector en el parachoques con remaches 6973.44 empezando por el eje del vehículo .

Bajar el puente elevador .