



## MONTAJE DEL KIT 5 PUERTAS DE CONDENACIÓN

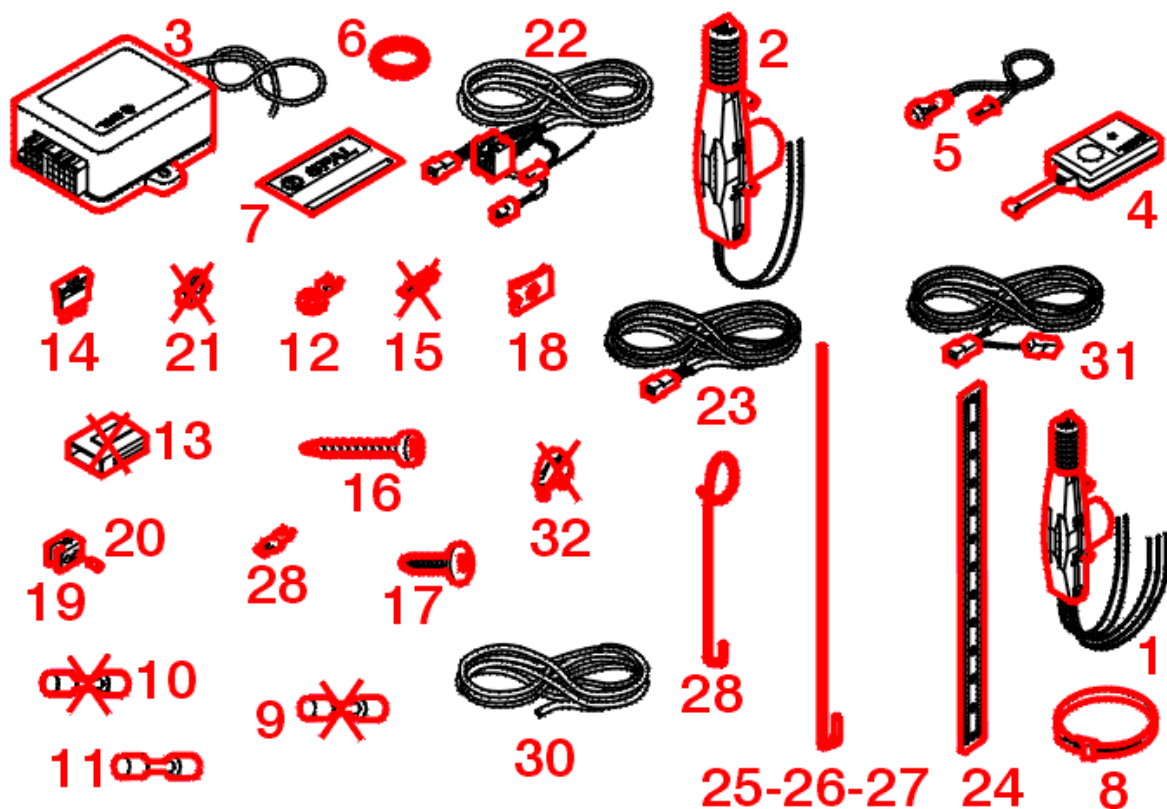
1 - COMPOSICIÓN DEL KIT DE CONDENACIÓN DE PUERTAS :

1 - 1 - KITS 5 PUERTAS :

Kit de base (accionadores + haz de cables) : referencia P.R 9652.TZ .

Kit de varillas de accionadores : referencia P.R 9652.WF .

NOTA : Las piezas tachadas no se utilizan en el montaje de este kit .



<b>denominación</b>	<b>marca</b>	<b>coeficiente</b>
<b>accionar 5 cables</b>	<b>1</b>	<b>2</b>
<b>accionar 2 cables</b>	<b>2</b>	<b>3</b>
<b>cajetín electrónico</b>	<b>3</b>	<b>1</b>
<b>radimando</b>	<b>4</b>	<b>2</b>
<b>diodo con haz de cables</b>	<b>5</b>	<b>1</b>
<b>anillo porta-llaves</b>	<b>6</b>	<b>2</b>
<b>vitrofanía</b>	<b>7</b>	<b>2</b>
<b>abrazadera de plástico</b>	<b>8</b>	<b>7</b>
<b>manguito RAYCHEM (amarillo 10.12)</b>	<b>9</b>	<b>1 (no utilizado)</b>
<b>manguito RAYCHEM (azul 14.16)</b>	<b>10</b>	<b>3 (no utilizado)</b>
<b>manguito RAYCHEM (rosa 18.22)</b>	<b>11</b>	<b>16</b>
<b>terminal de masa azul diámetro 8 mm</b>	<b>12</b>	<b>1</b>
<b>porta-fusibles</b>	<b>13</b>	<b>2 (no utilizado)</b>
<b>fusible 15 A</b>	<b>14</b>	<b>2</b>
<b>clip(s)</b>	<b>15</b>	<b>5 (no utilizado)</b>
<b>tornillo rosca chapa cruciforme 4,5 x 30</b>	<b>16</b>	<b>10</b>
<b>tornillo rosca chapa cruciforme 4,2 x 16</b>	<b>17</b>	<b>10</b>
<b>tuerca chapa</b>	<b>18</b>	<b>10</b>

<b>bloquq aprieta-varillas</b>	<b>19</b>	<b>4</b>
<b>tornillo Allen (4 x 0,70)</b>	<b>20</b>	<b>8</b>
<b>clip(s) de fijación</b>	<b>21</b>	<b>2 (no utilizado)</b>
<b>barra de fijación de los accionadores</b>	<b>24</b>	<b>4</b>
<b>haz de cables puertas delanteras</b>	<b>22</b>	<b>1</b>
<b>haz de cables portón trasero</b>	<b>31</b>	<b>1</b>
<b>haz de cables puertas traseras</b>	<b>23</b>	<b>1</b>
<b>funda retráctil 250 mm</b>	<b>30</b>	<b>1</b>
<b>aprieta-varillas en U</b>	<b>32</b>	<b>4 (no utilizado)</b>

<b>denominación</b>	<b>marca</b>	<b>coeficiente</b>
<b>varillas accionadores de puertas delanteras (3 puertas)</b>	<b>25</b>	<b>2</b>
<b>varillas accionadores de puertas delanteras (5 puertas)</b>	<b>26</b>	<b>2</b>
<b>varillas accionadores de puertas traseras (5 puertas)</b>	<b>27</b>	<b>2</b>
<b>varilla accionadores portón trasero (3 y 5 puertas)</b>	<b>28</b>	<b>1</b>
<b>clip(s) 6,3 (conexión + batería y + AC en caja de fusibles habitáculo)</b>	<b>29</b>	<b>2</b>

NOTA : A pedir : 2 pasacables de puertas traseras referencia P.R 9652.WH .

2 - MÉTODO DE MONTAJE DE LA CONDENACIÓN CENTRALIZADA DE PUERTAS :  
KIT 9652.TZ + KIT 9652.WF (5 PUERTAS) :

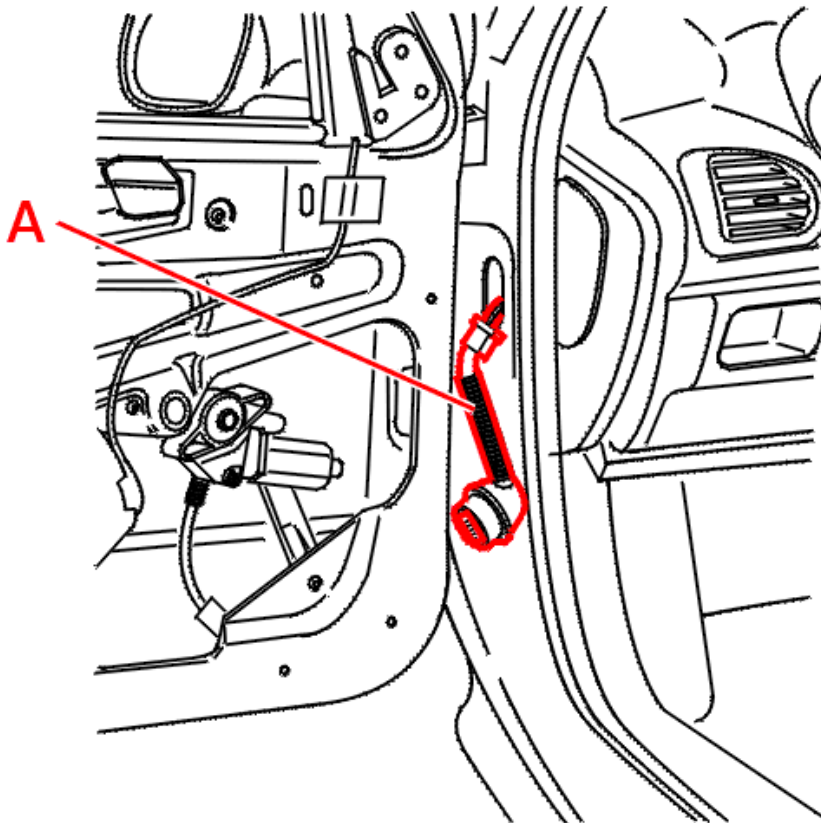
Desconectar la batería .

2 - 1 - ELEMANTOS A DESMONTAR :

Puertas .

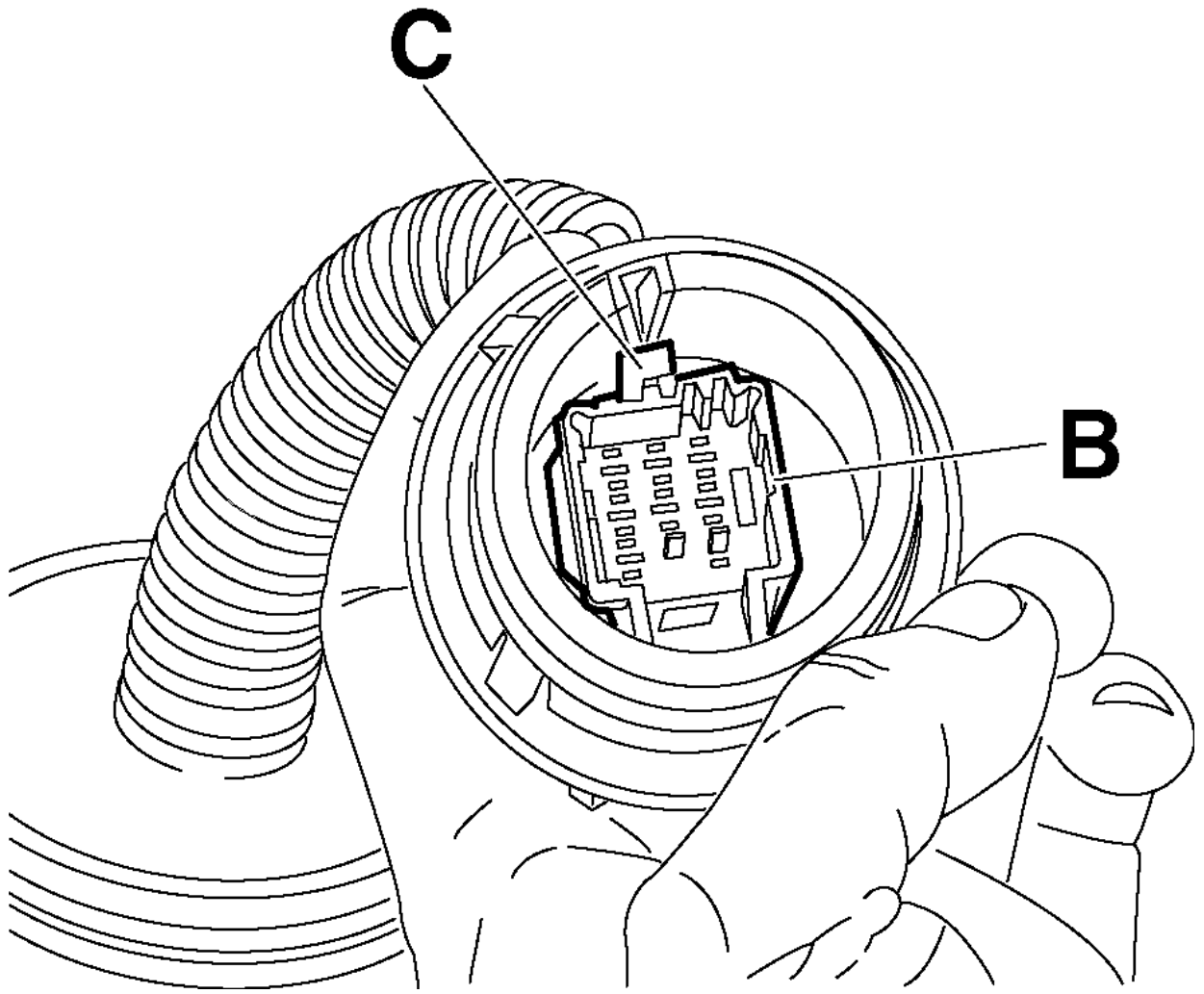
Quitar los guarnecidos de puertas delanteras y traseras .

Quitar las láminas de estanqueidad de las puertas delanteras y traseras cortando el cordón de cola .



c7ak02wc

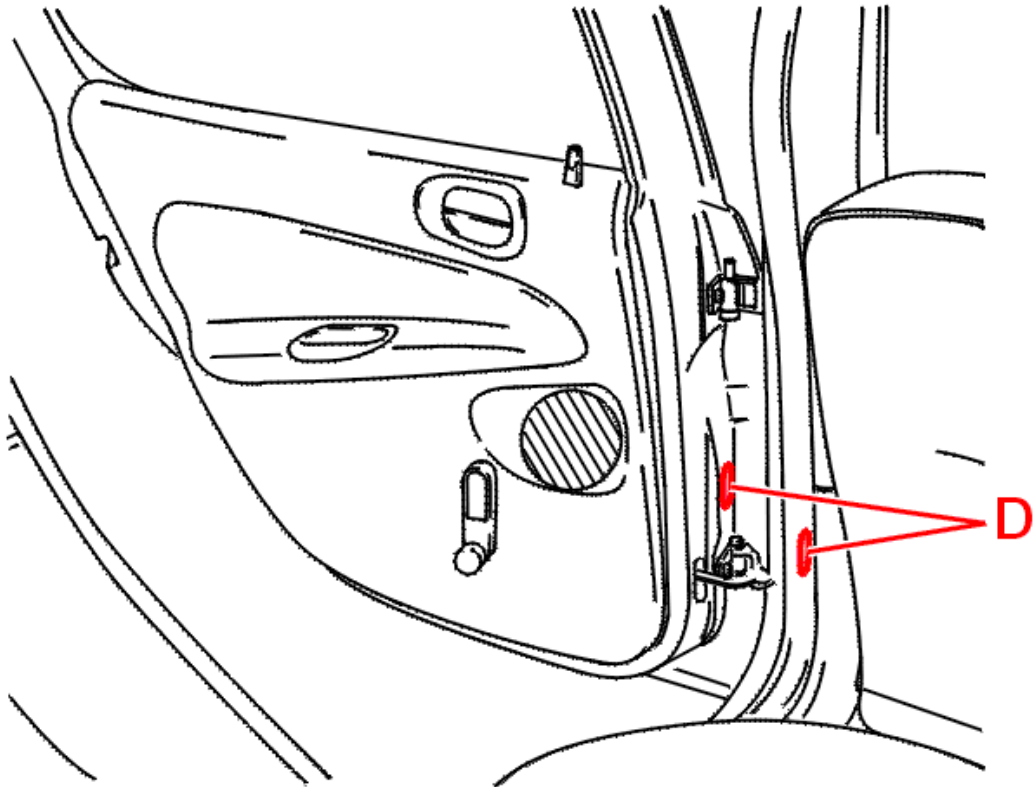
Quitar los pasa-cables (A) de las puertas delanteras .



c7ak02lc

**Desconectar los haces de cables del altavoz (B) accionando el cerrojo (C) .**

**Quitar la caja de fusibles habitáculo .**



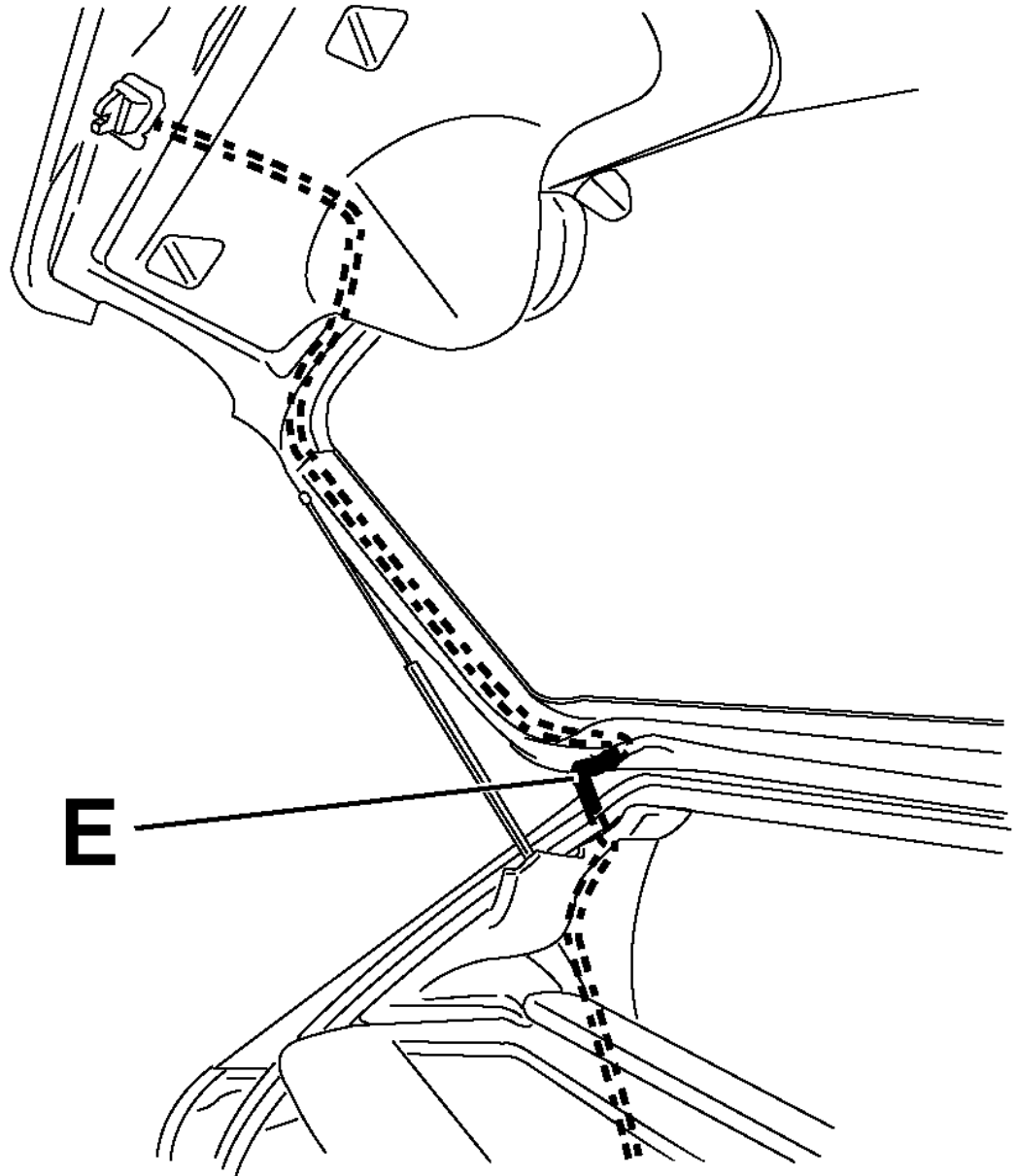
c7ak02xc

Quitar los obturadores (D) pasa-cables de puertas traseras .

Portón trasero .

Quitar el guarnecido de custodia trasera izquierda .

Quitar el guarnecido de portón trasero .



c7ak02mc

Quitar el pasa-cables (E) de protón trasero .

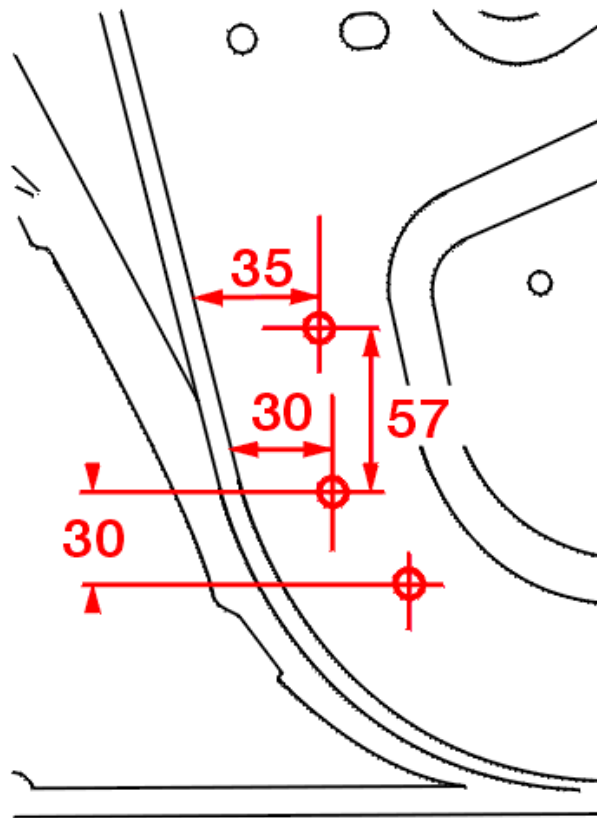
## 2 - 2 - MONTAJE DEL KIT DE CONDENACIÓN CENTRALIZADA DE PUERTAS :

Fijar el módulo de condenación centralizada de puertas (3) en la proximidad de la caja de fusibles habitáculo .

Conectar el haz de cables al módulo (según el esquema eléctrico) .

## 2 - 3 - POSICIONAMIENTO DE LOS ACCIONADORES :

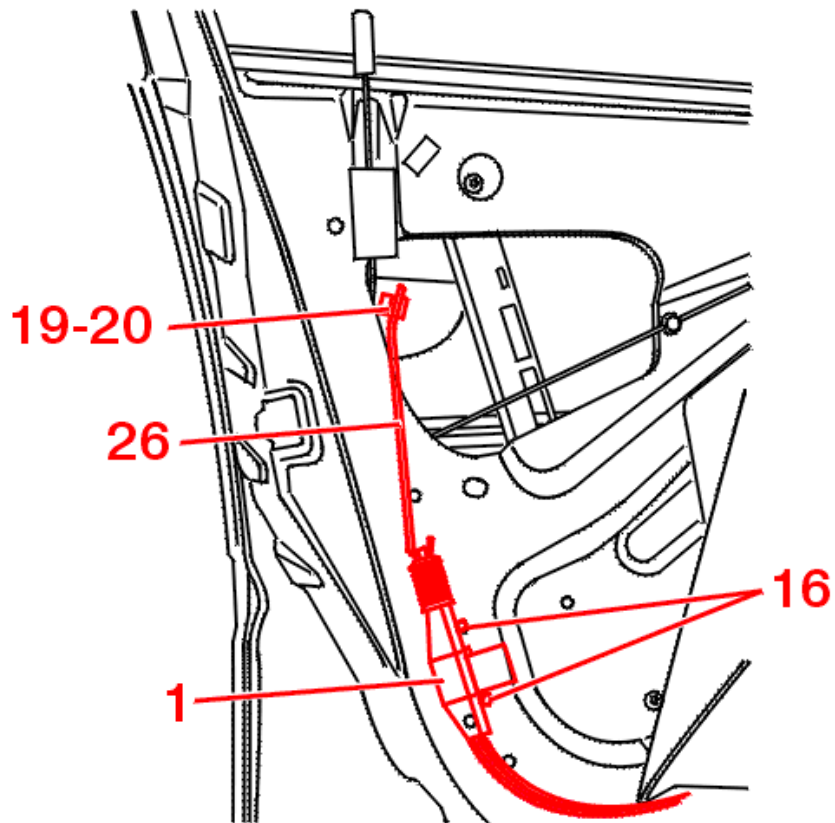
Puertas delanteras .



c7ak02yc

**Método de montaje de los accionadores : en puertas delanteras :**

- trazar y taladrar los taladros de fijación de los accionadores según los esquemas
- proteger los taladros con anticorrosivo



c7ak02zc

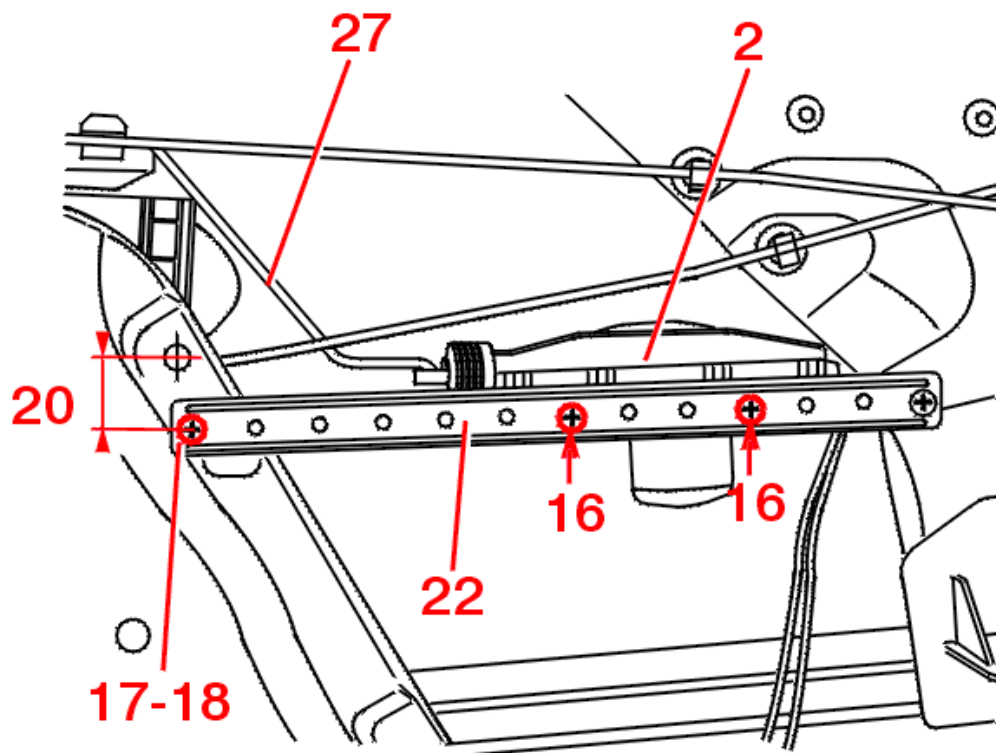
Fijar los accionadores 5 cables (1) en puertas delanteras con los tornillos (16) .

Después de haber puesto los accionadores en posición neutra, fijar las varillas (26) con las varillas de origen utilizando el bloque aprieta-varillas (19)-(20) .

Puertas traseras .

Método de montaje de los accionadores : en puertas traseras :

- trazar y taladrar los taladros de fijación de los accionadores según los esquemas
- proteger los taladros con anticorrosivo



c7ak031c

Posicionar y fijar los accionadores 2 cables (2) en los bornes (24) con los tornillos (16) según el esquema .

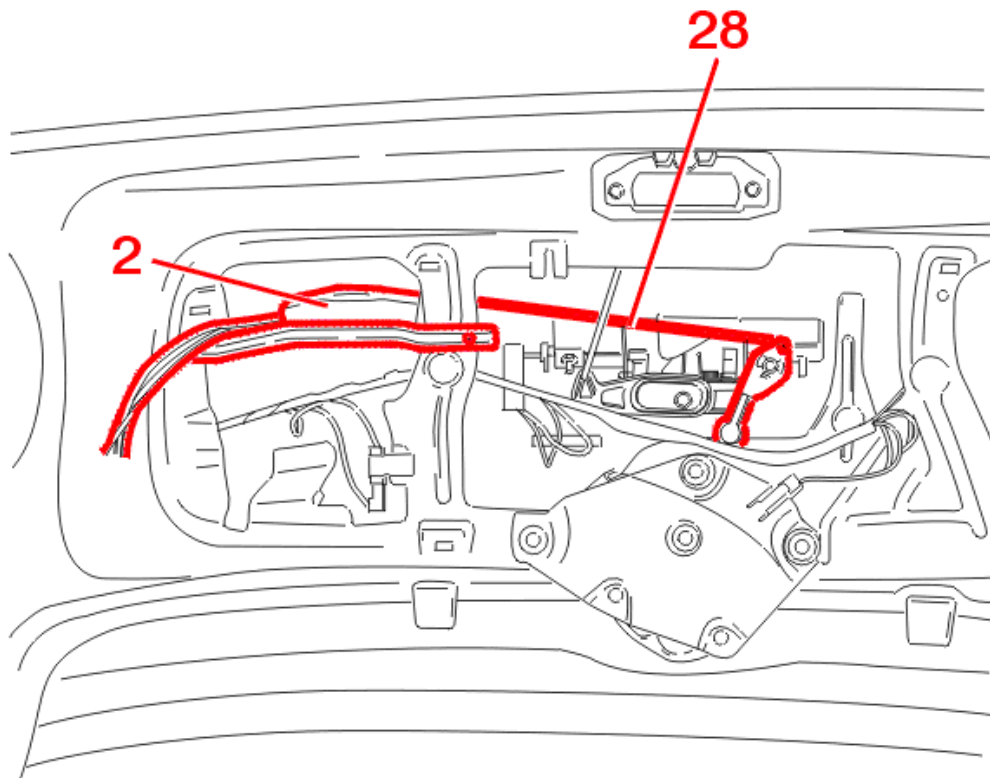
Taladrar las fijaciones de las barras (24) .

Proteger los taladros con anticorrosivo .

Fijar los conjuntos barra/accionador con las fijaciones (17)-(18) .

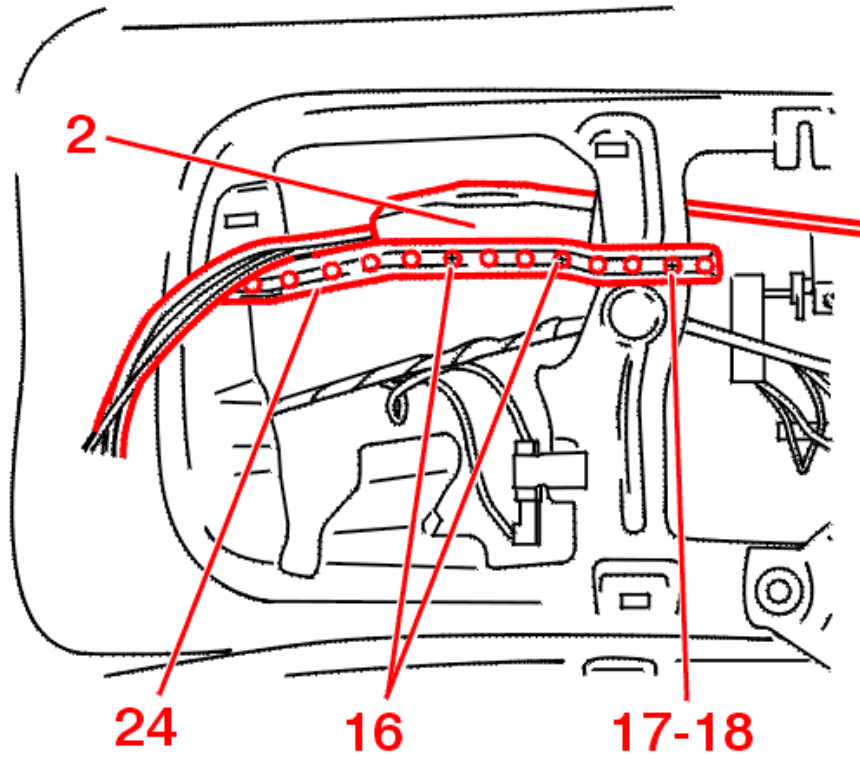
Después de haber puesto los accionadores en posición neutra, fijar las varillas (27) en las varillas de origen con la ayuda de los bloques aprieta-varillas (19)-(20) .

Portón trasero .



c7ak032c

**Posicionar y fijar el accionador 2 cables (24) en la barra según esquemas (con los tornillos 16) .**

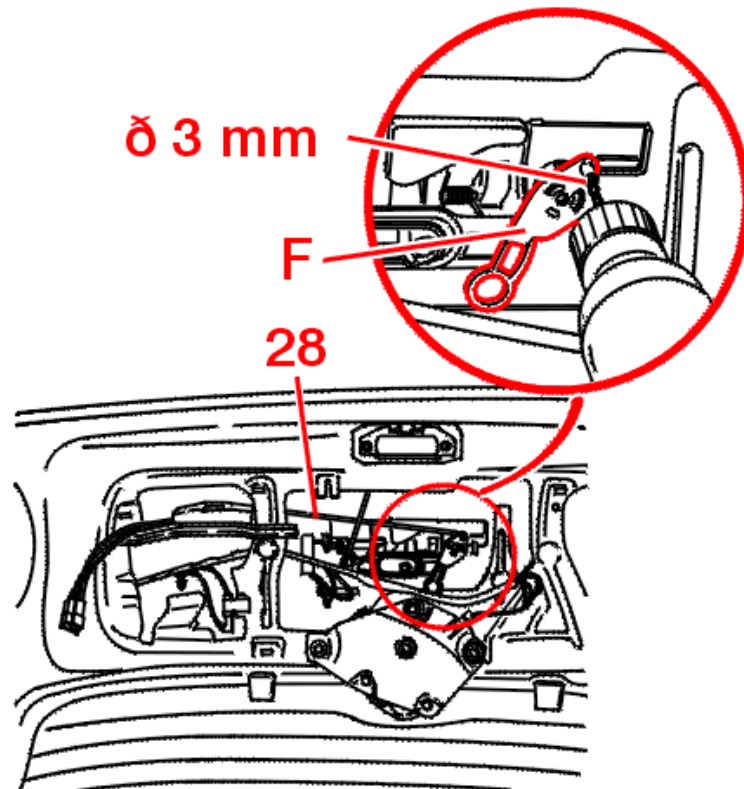


c7ak033c

Taladrar las fijaciones de la barra (24) .

Proteger los taladros con anticorrosivo .

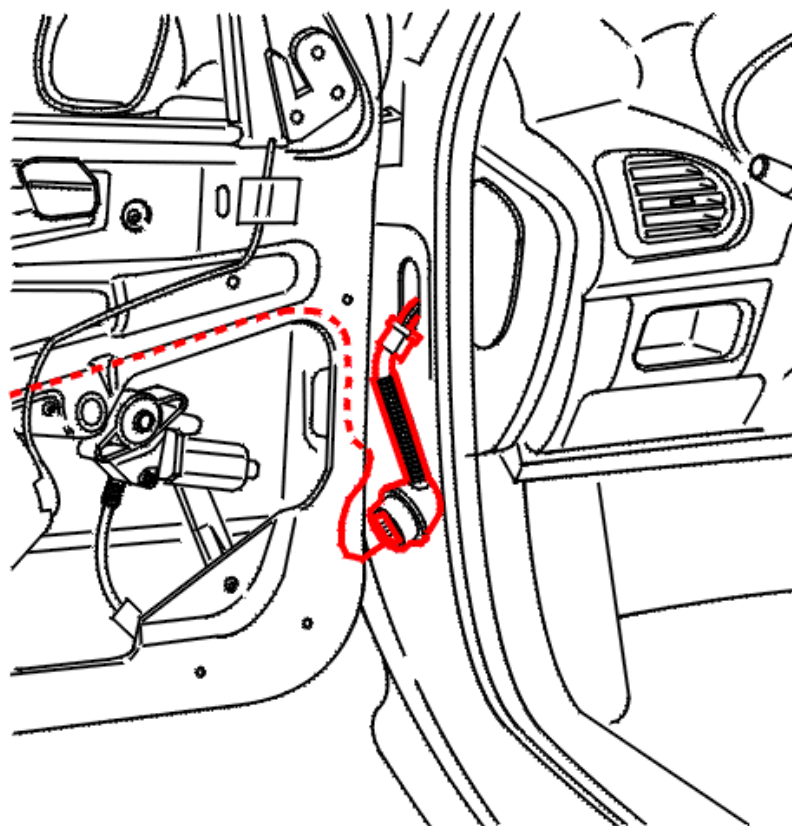
Fijar el conjunto barra/accionador (con la ayuda de las fijaciones (17)-(18)) .



c7ak034c

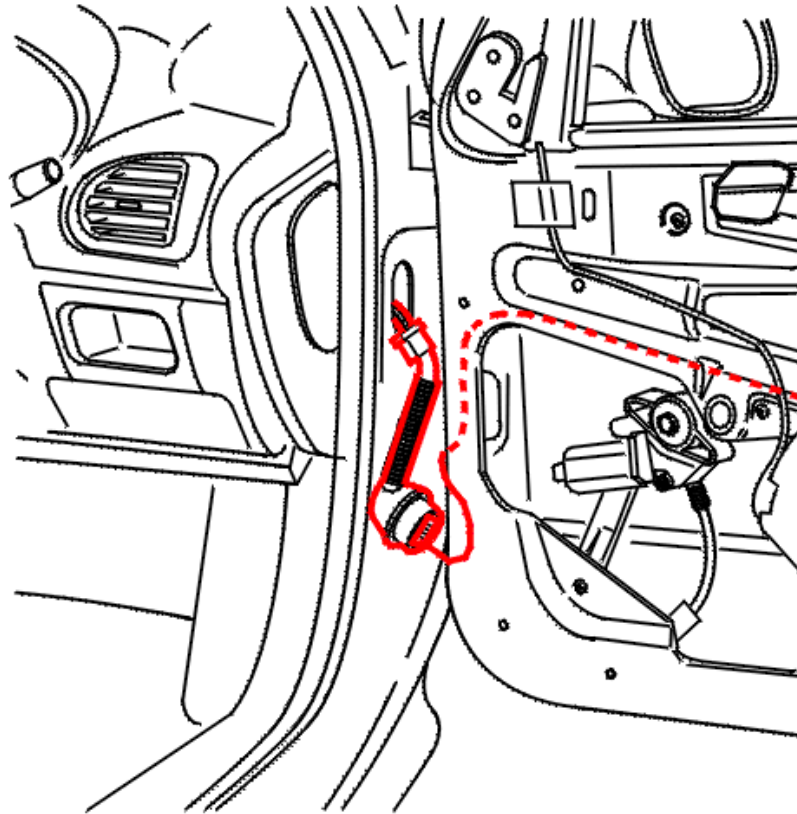
Taladrar la patilla (F) accionando la armella de portón trasero para fijar la varilla de condensación (28) .

2 - 4 - ENCAMINAMIENTO DE LOS HACES DE CABLES :



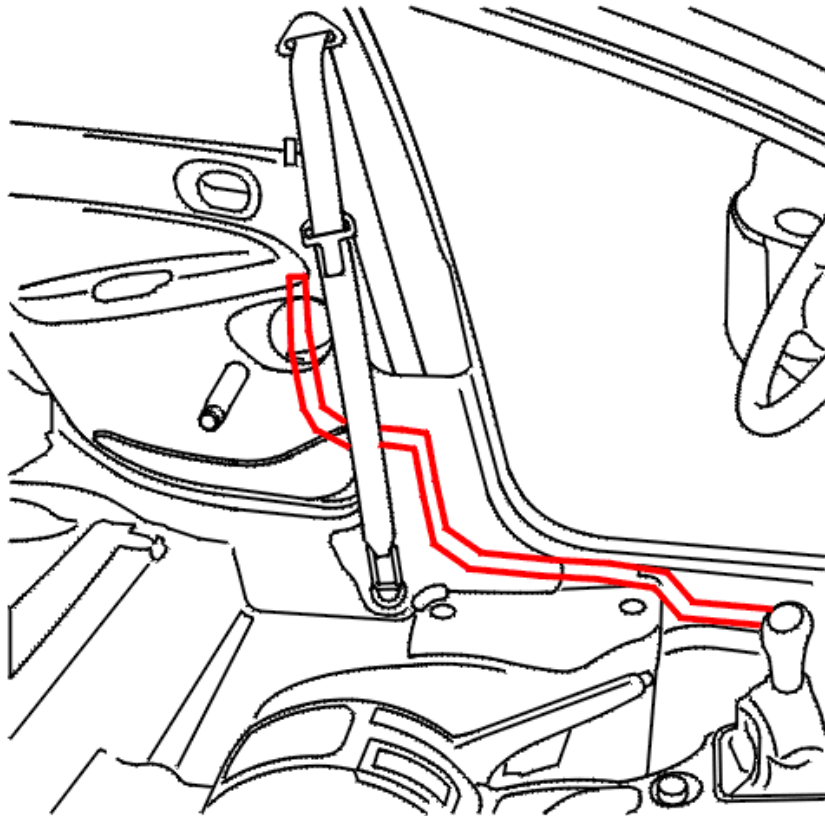
c7ak035c

**Pasar el haz de cables 5 cable más corto lado puerta delantera izquierda .**



c7ak036c

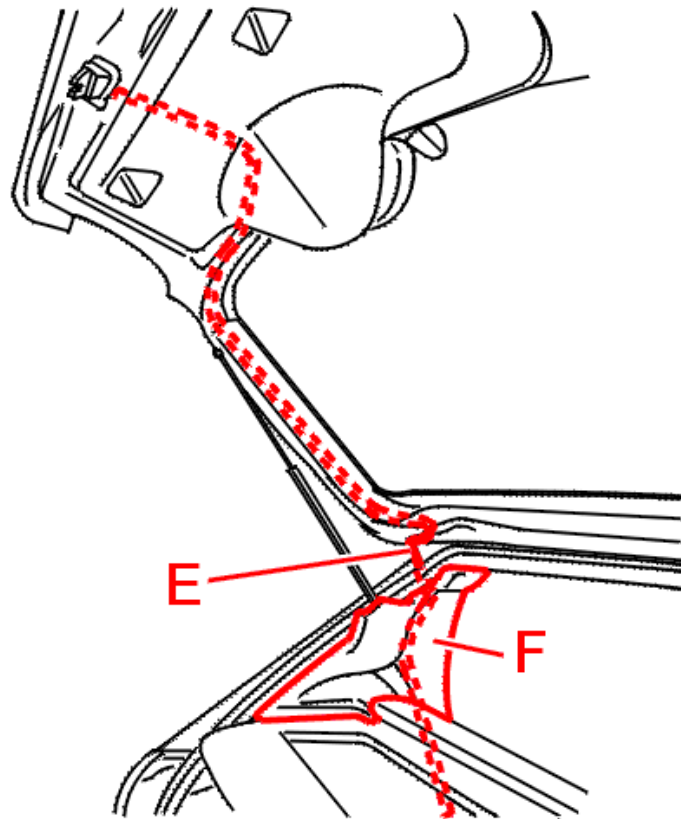
**Pasar el haz de cables 5 cables más largo lado puerta delantera derecha .**



c7ak037c

**Pasar los haces de cables 2 cable más corto lado izquierdo, el más largo lado derecho, por las puertas traseras .**

**Montar los pasa-cables puertas traseras : referencia P.R 9652.WH .**



c7ak038c

**Pasar el haz de cables 2 cable (10 m) de portón trasero por la custodia izquierda (F) y por el pasa-cables (E) de portón trasero .**

## **2 - 5 - CONEXIONES ELÉCTRICAS SEGÚN EL ESQUEMA :**

**Cortar a su longitud los haces de cables .**

**Conectar con la ayuda de manguitos Raychem rosa 18.22 (11) los conectores a los haces de cables .**

**Montar los diversos pasa-cables .**

**Conectar las alimentaciones a la parte trasera de la caja de fusibles habitáculo con los clips 6.3 (29) .**

**Montar los fusibles 15 A .**

**Conectar la masa con el terminal (12) .**

**Aislar con la funda retráctil (31) los cables verde/blanco y rosa (inútiles para la función) .**

**Si deseado :**

- **montar el diodo (taladro diámetro 9,5 mm) y conectar el módulo**

- unir los cables amarillo (iluminación intermitente al cerrar) a los cables de los indicadores de dirección : uno por cada línea

Montar la caja de fusibles habitáculo .

Conectar la batería .

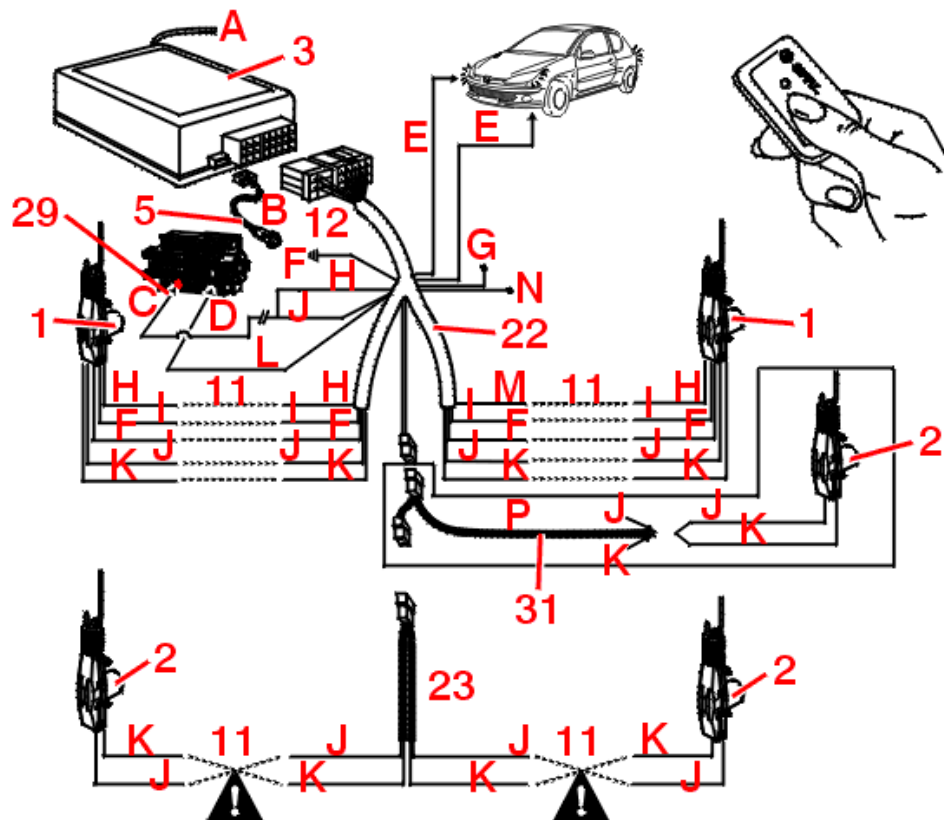
Efectuar los ensayos (llaves de contacto en mano) .

Si fuese necesario : susituir las láminas de estanqueidad :

- referencia P.R 9365.C6 : puerta delantera izquierda
- referencia P.R 9365.C7 : puerta delantera derecha
- referencia P.R 9365.E1 : puerta trasera izquierda
- referencia P.R 9365.E2 : puerta trasera derecha

Montar los diversos guarnecidos .

## 2 - 6 - CONEXIONES ELÉCTRICAS :



c7ak004p

(A) Cable de antena .

(B) LED .

(C) Positivo directo 15 A .

**(D) + después contacto 15 A .**

**(E) Amarillo .**

**(F) Negro .**

**(G) Rosa .**

**(H) Violeta .**

**(I) Marrón .**

**(J) Rojo .**

**(K) Azul .**

**(L) Naranja .**

**(M) Rojo/blanco .**

**(N) Verde/blanco .**

**(P) Kit motor suplementario .**