

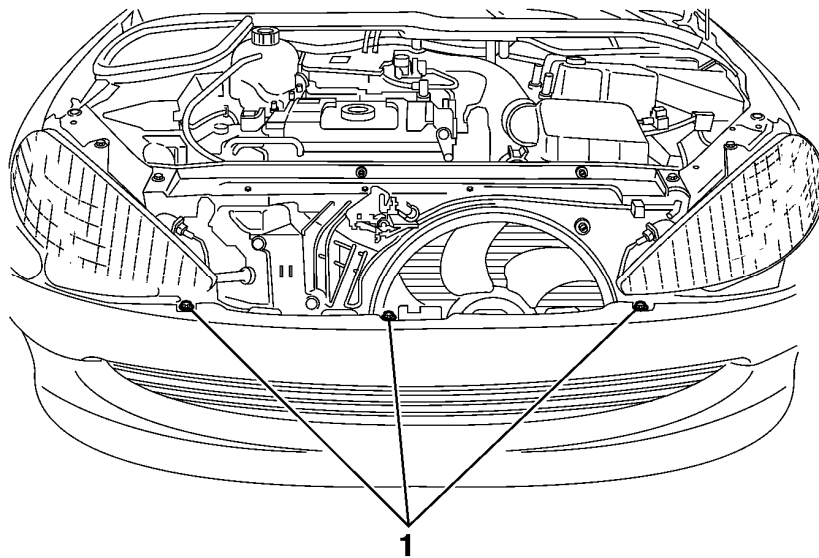


## QUITAR - PONER : PARAGOLPES DELANTERO

1 - QUITAR :

Abrir el capot .

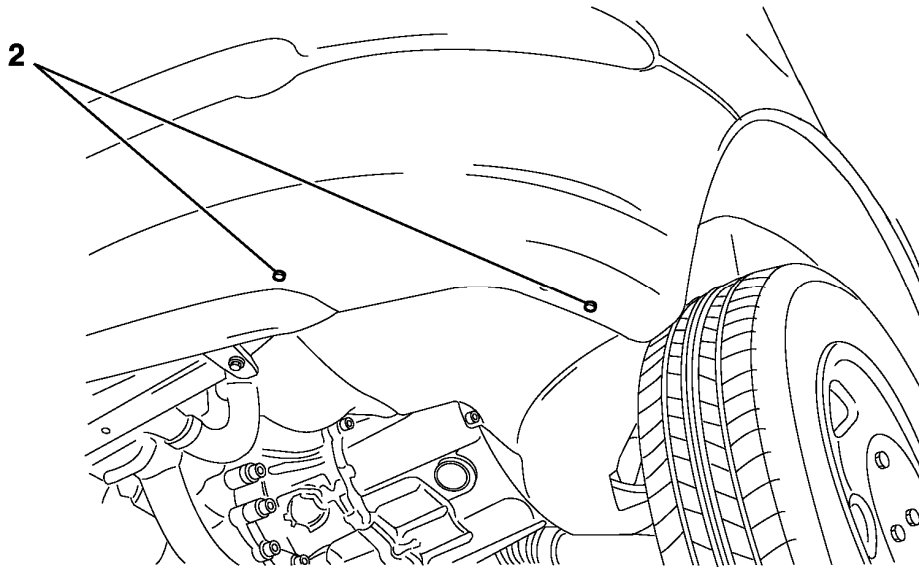
Quitar la calandra . 



c4af1czd

Quitar las fijaciones (1) .

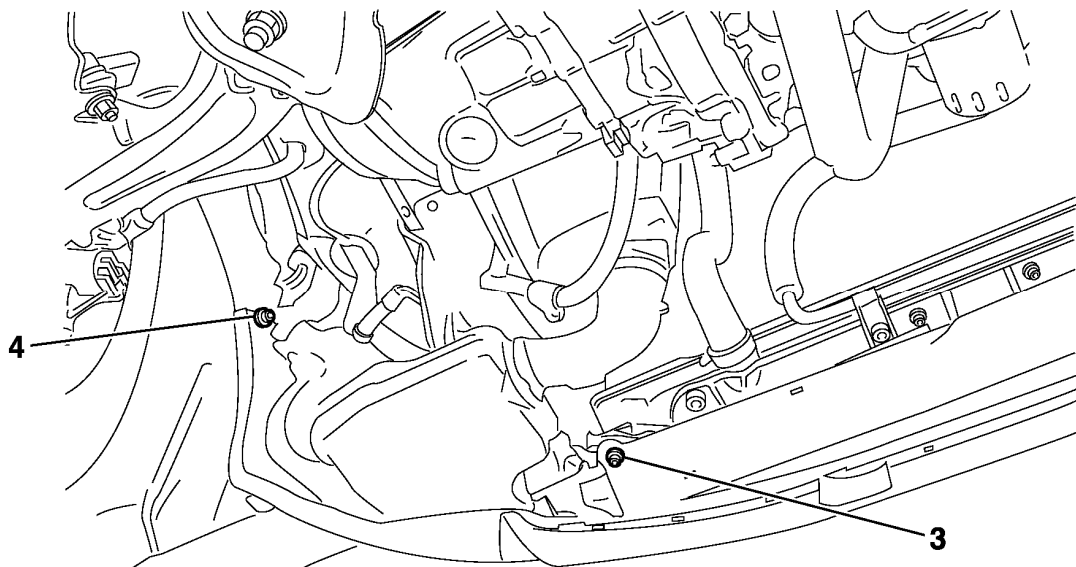
Poner el vehículo sobre puente elevador (con el fin de facilitar el método) .



c4af1d0d

**Quitar las fijaciones (2) .**

**Separar parcialmente el parabarros delantero .**



c4af1d1d

**Quitar las fijaciones (3 - 4) .**

**Bajar el puente elevador .**

**Quitar : el paragolpes .**

**2 - PONER :**

Proceder en orden inverso a las operaciones de quitar .