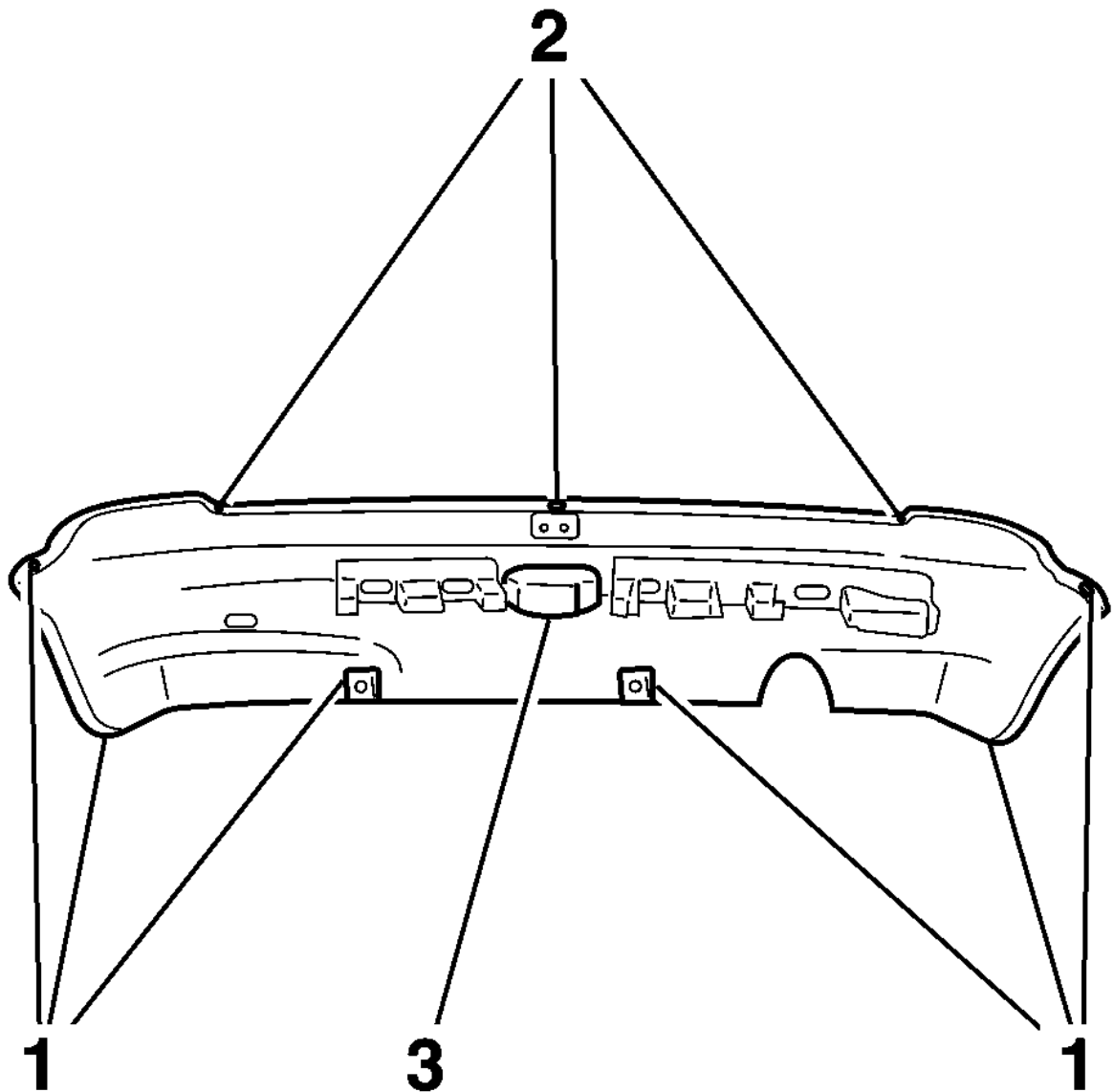


QUITAR - PONER : PARAGOLPES TRASERO

1 - QUITAR :

Poner el vehículo sobre puente elevador .



c4bf2muc

Quitar : las fijaciones (1) .

Bajar el puente elevador .

Abrir el portón trasero .

Quitar :

- las fijaciones (2)
- la conexión eléctrica (3)

Quitar el paragolpes .

2 - PONER :

Proceder en orden inverso a las operaciones de quitar .

Verificar el funcionamiento de las luces .