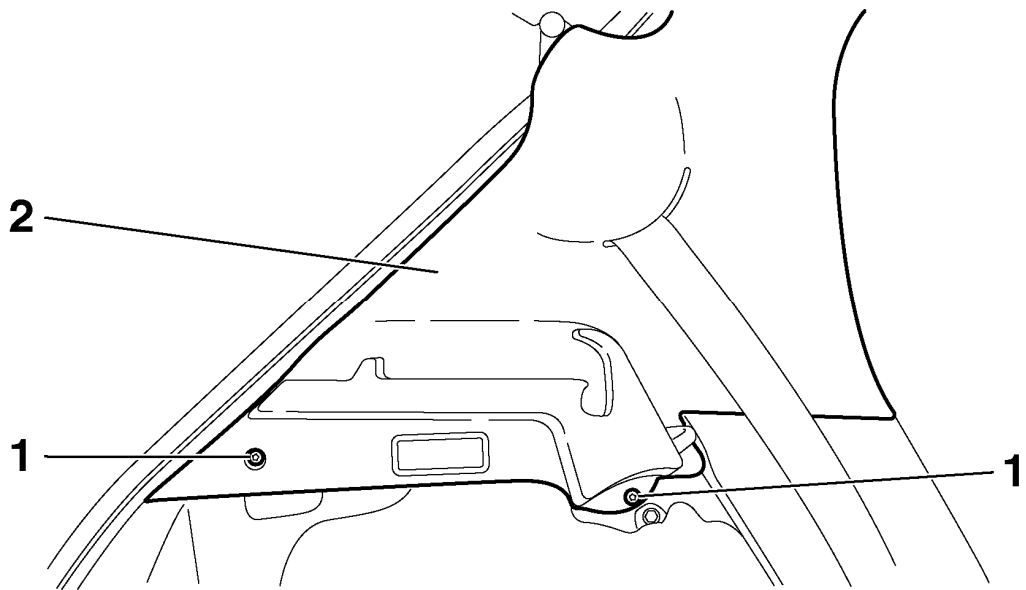


## QUITAR - PONER : PORTÓN TRASERO

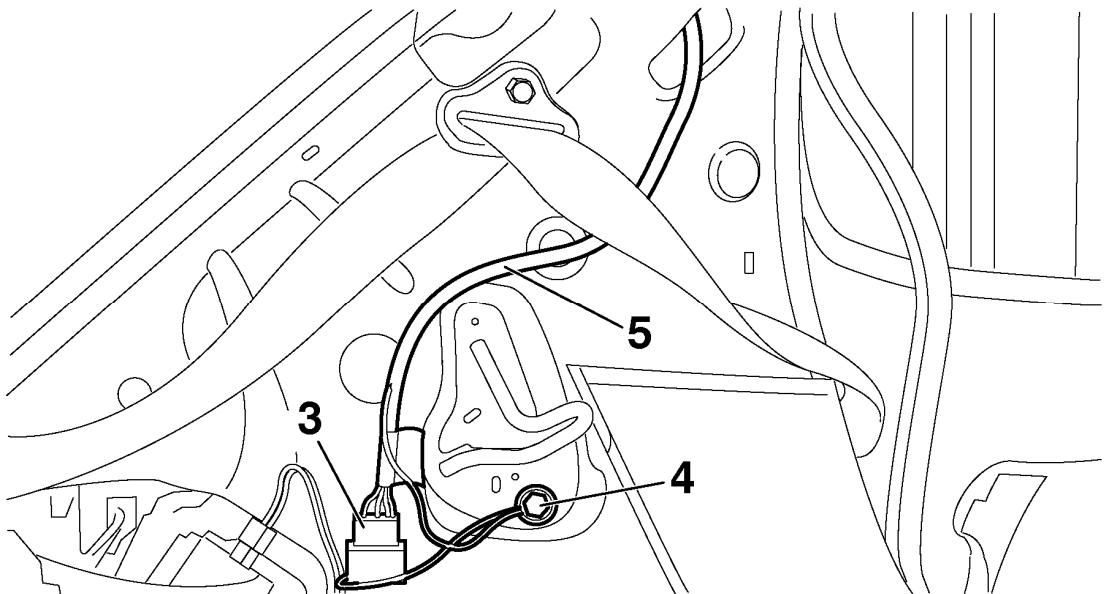
### 1 - QUITAR :



c5cf094d

### Quitar :

- la bandeja trasera
- abatir el o los respaldos de asiento trasero
- las fijaciones (1)
- el guarnecido de custodia (2)



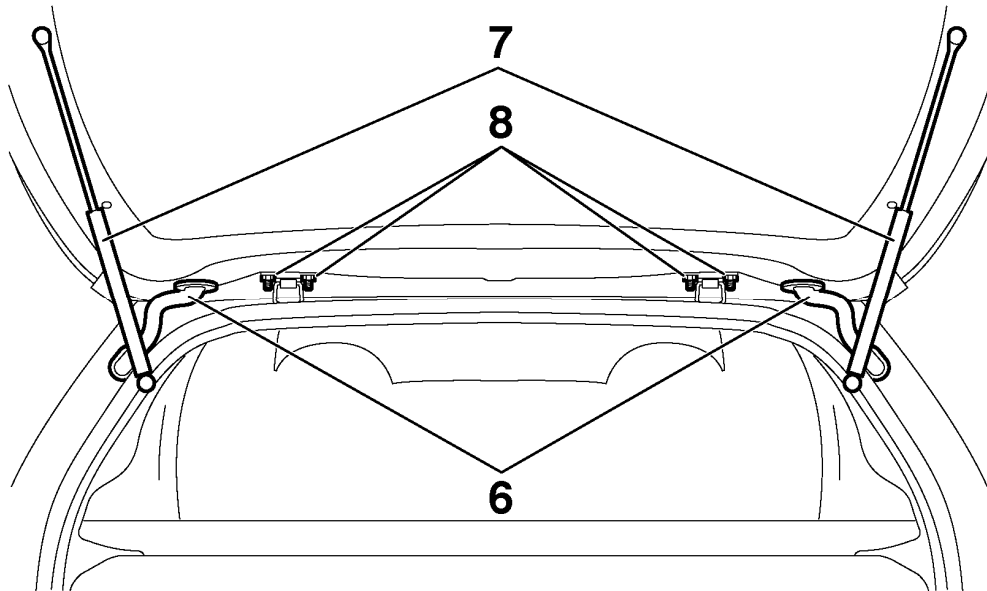
c5cf095d

**Desgrapar la conexión eléctrica (3) .**

**Quitar la fijación (4) de los cables de masa .**

**Sacar el haz de cables (5) .**

**Lado opuesto : el conjunto porta-escobillas .**



c5cf096d

**Separar : los guardapolvos de paso (6) de los haces de cables (5) .**

**NOTA : Para las operaciones que siguen, se requieren dos operarios .**

**Sujetar el portón y quitar los equilibradores (7) .**

**Quitar :**

- las fijaciones (8)
- el portón trasero

**2 - PONER :**

**Proceder en orden inverso a las operaciones de quitar .**

**Regular holguras y enrasamientos (si fuese necesario) .**