

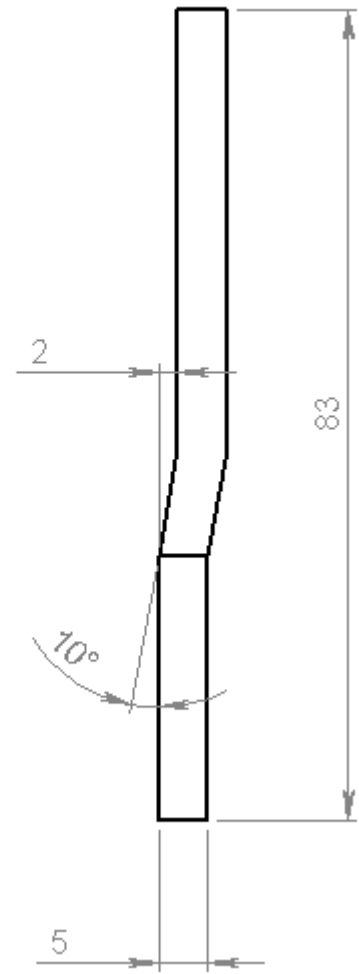
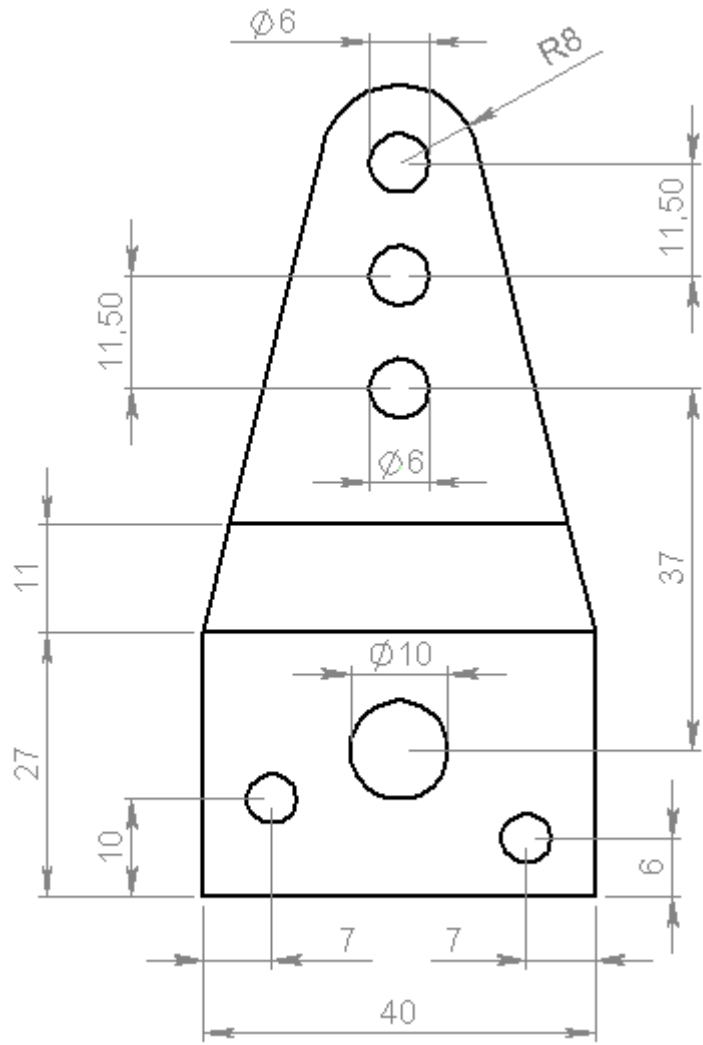


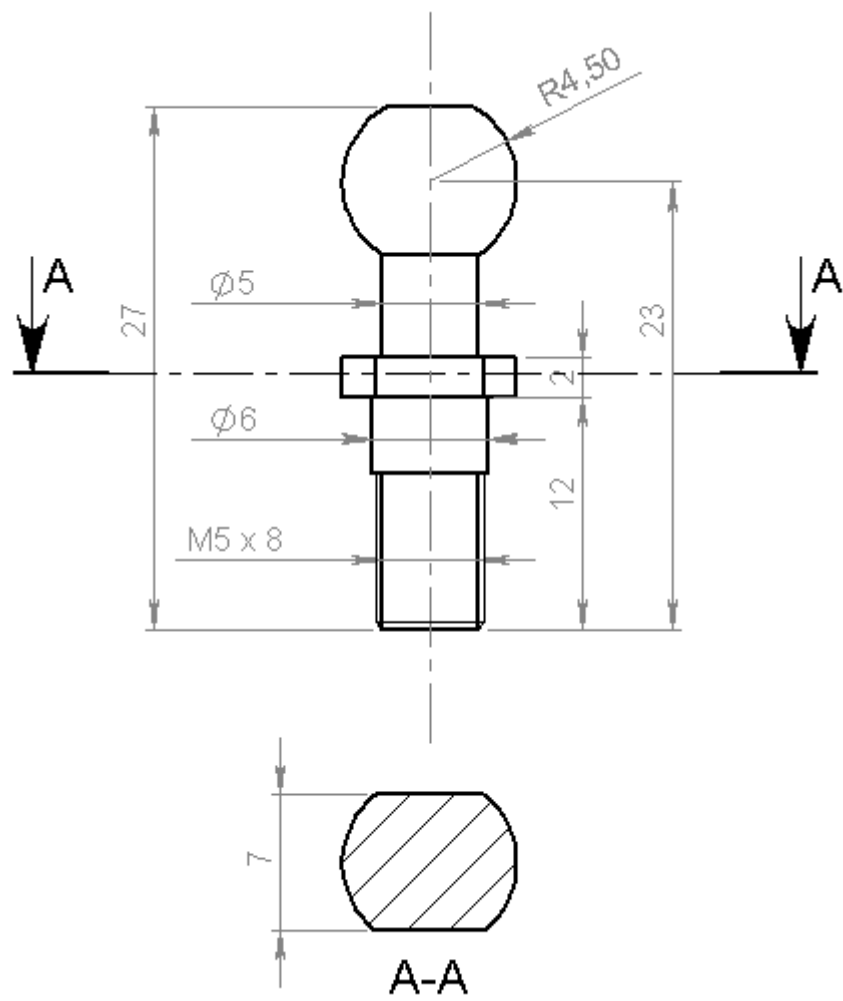
Volviendo al tema del quickshift, buscando encuentre los planos para hacerlos en un foro frances. Aca tienen todas las medidas si alguien tiene ganas de ponerselo a hacer que le de para adelante, si un dia encuentro a mi viejo al pedo, cosa que es muy jodida; lo jodo para hacer uno.

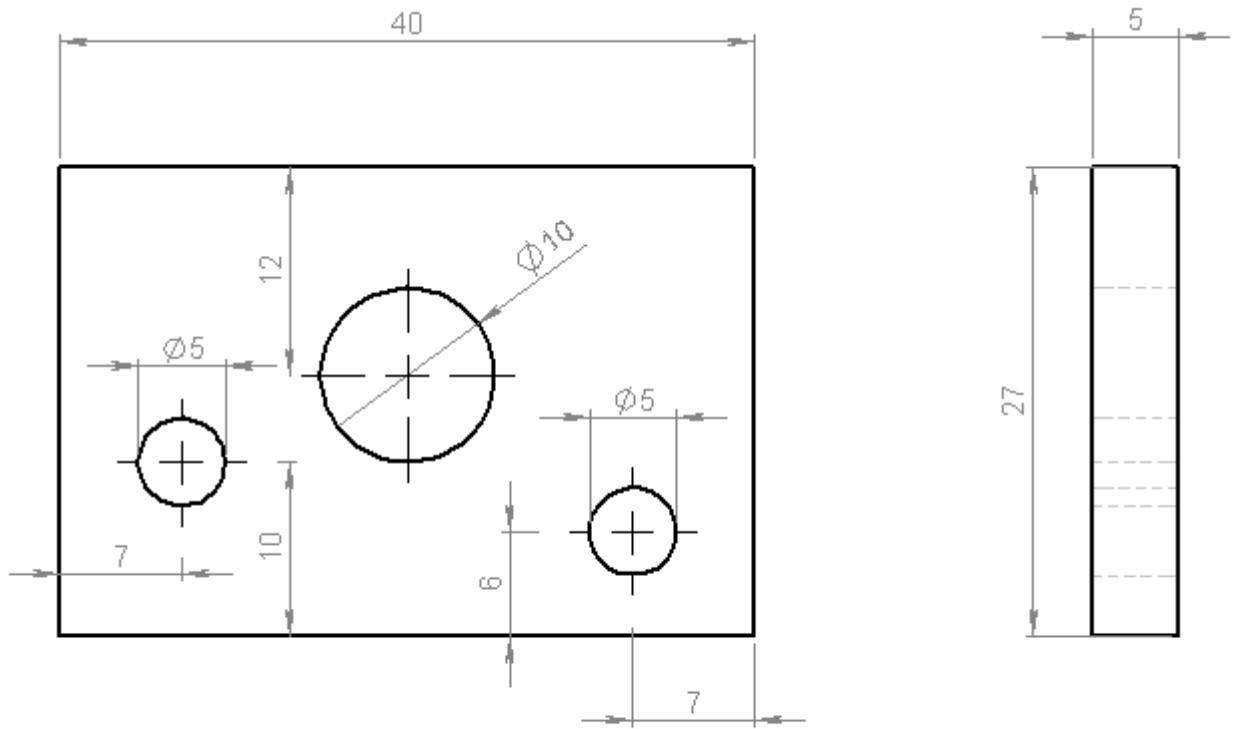




Aca van los planitos con las medidas:







Gracias a la gente de [www.forum-auto.com](http://www.forum-auto.com)  
Info obtenida por Lokura21