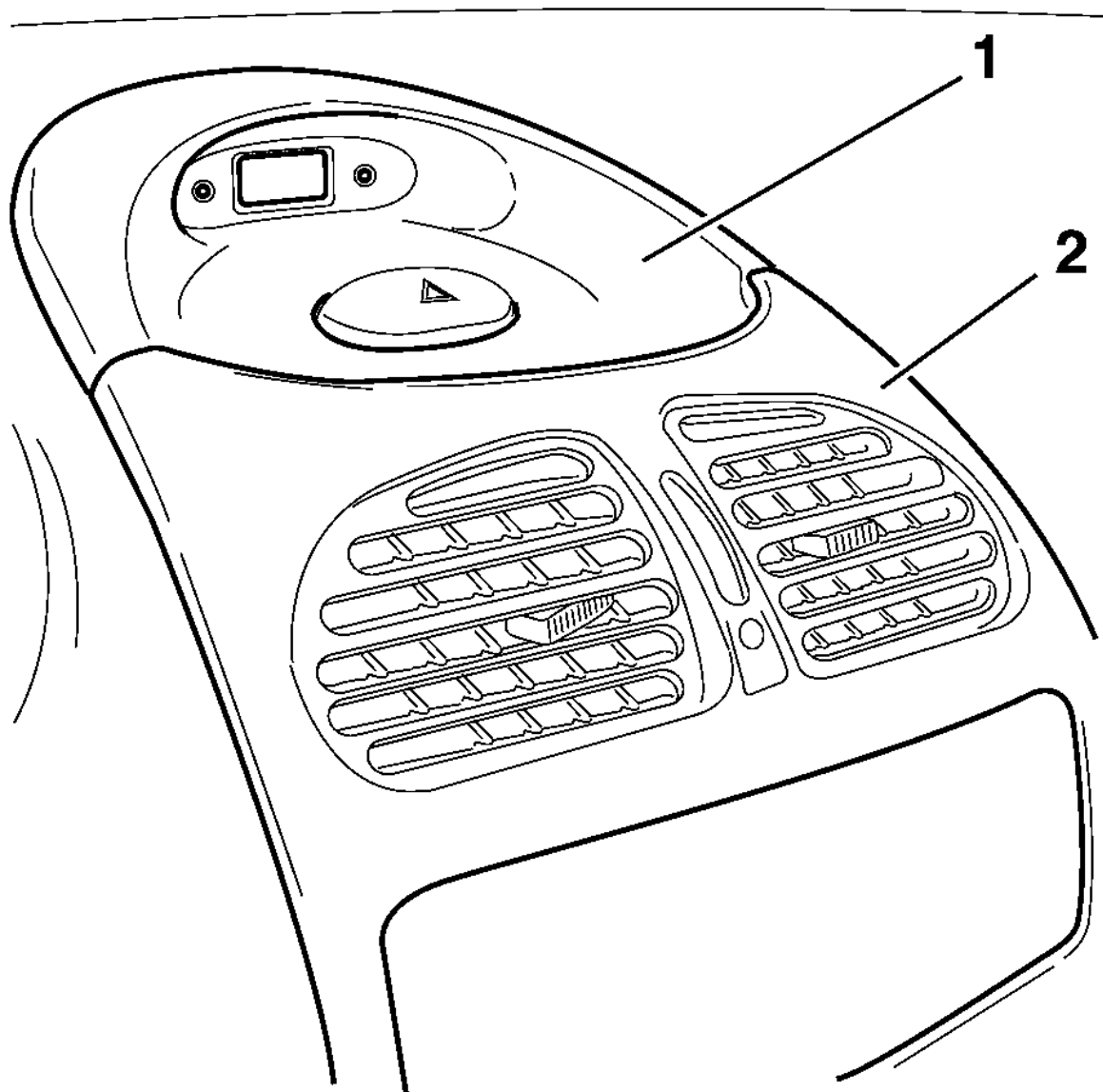




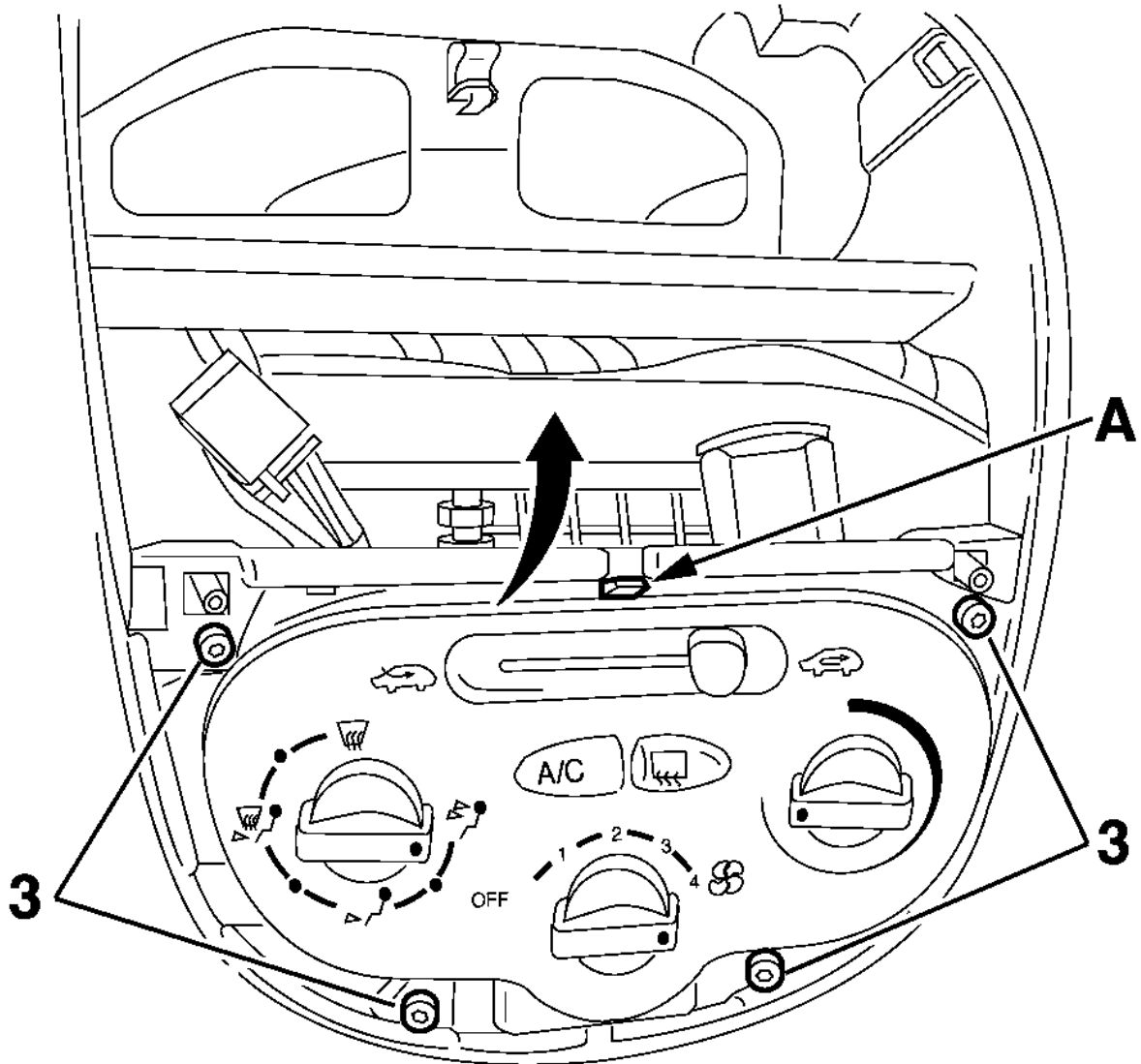
QUITAR - PONER : FACHADA CLIMATIZADOR

1 - QUITAR :



Quitar :

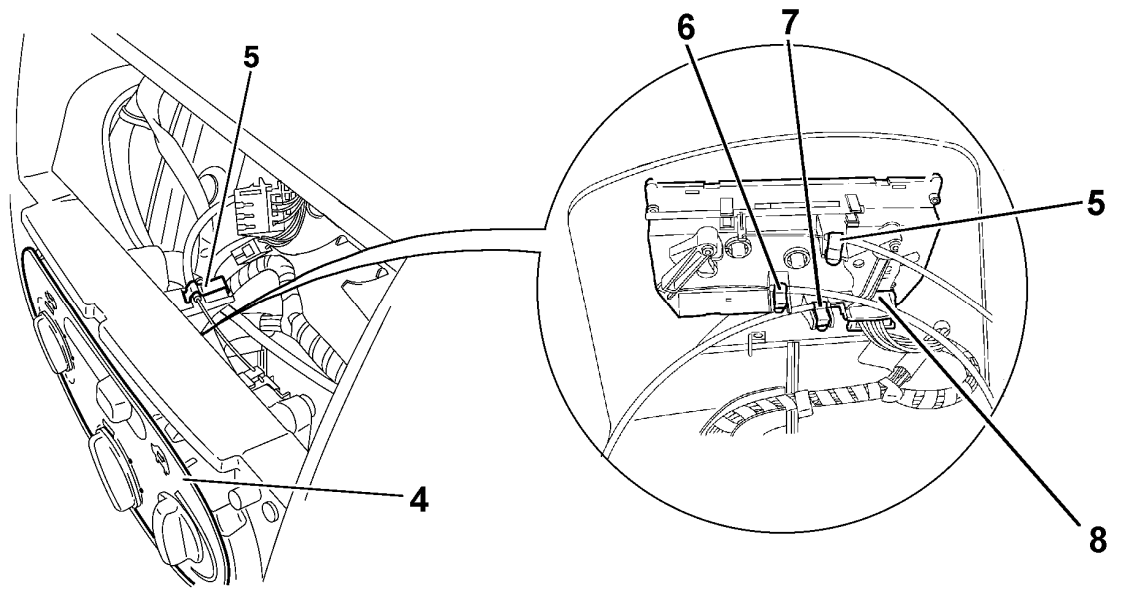
- el frontal central superior (1)
- el frontal central (2)
- el autorradio (según equipamiento)



c5hf0c1c

Quitar las fijaciones (3) .

Empujar el frontal de mando climatizador en el punto (A) para bascular hacia el interior .



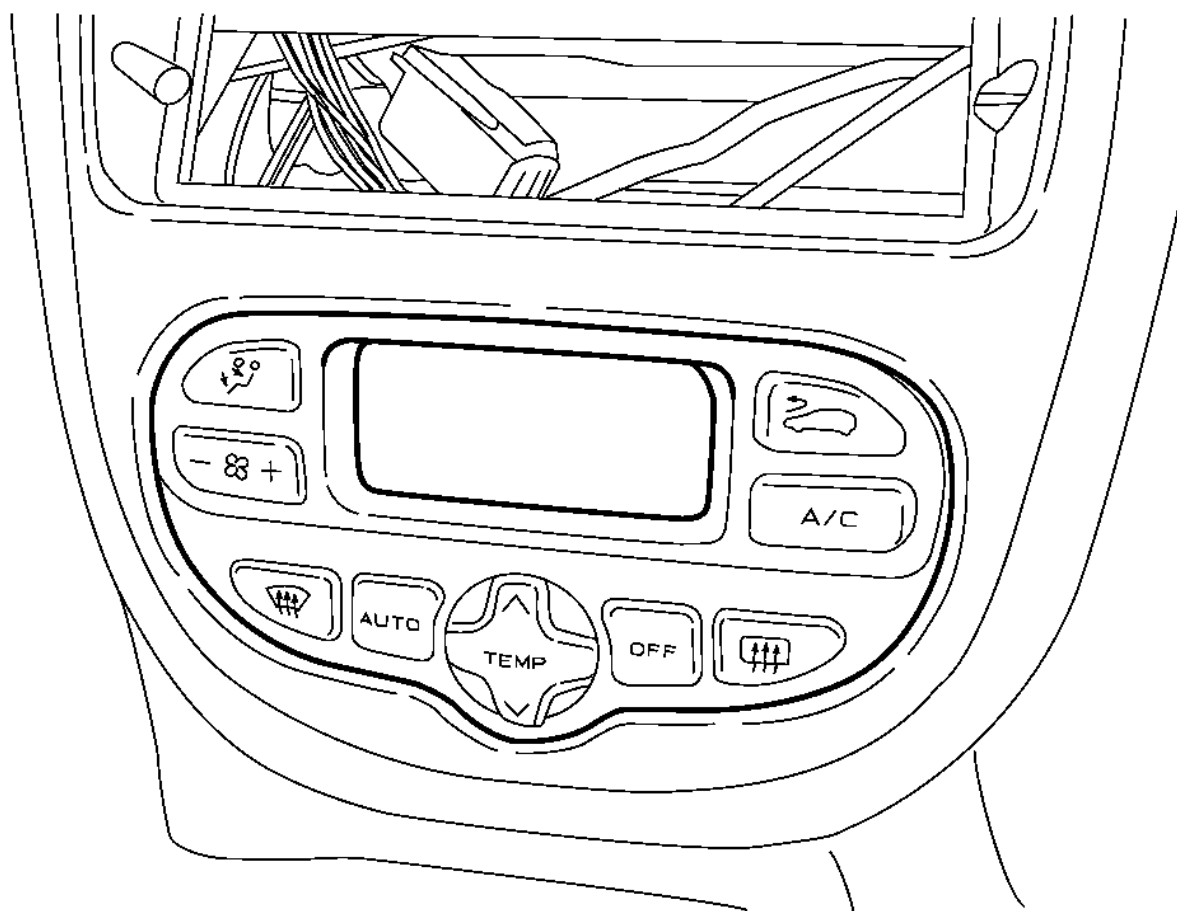
c5hf0c2c

Sacar el frontal de mando (4) de su alojamiento .

Quitar las grapas (5 - 6 - 7) para liberar los cables .

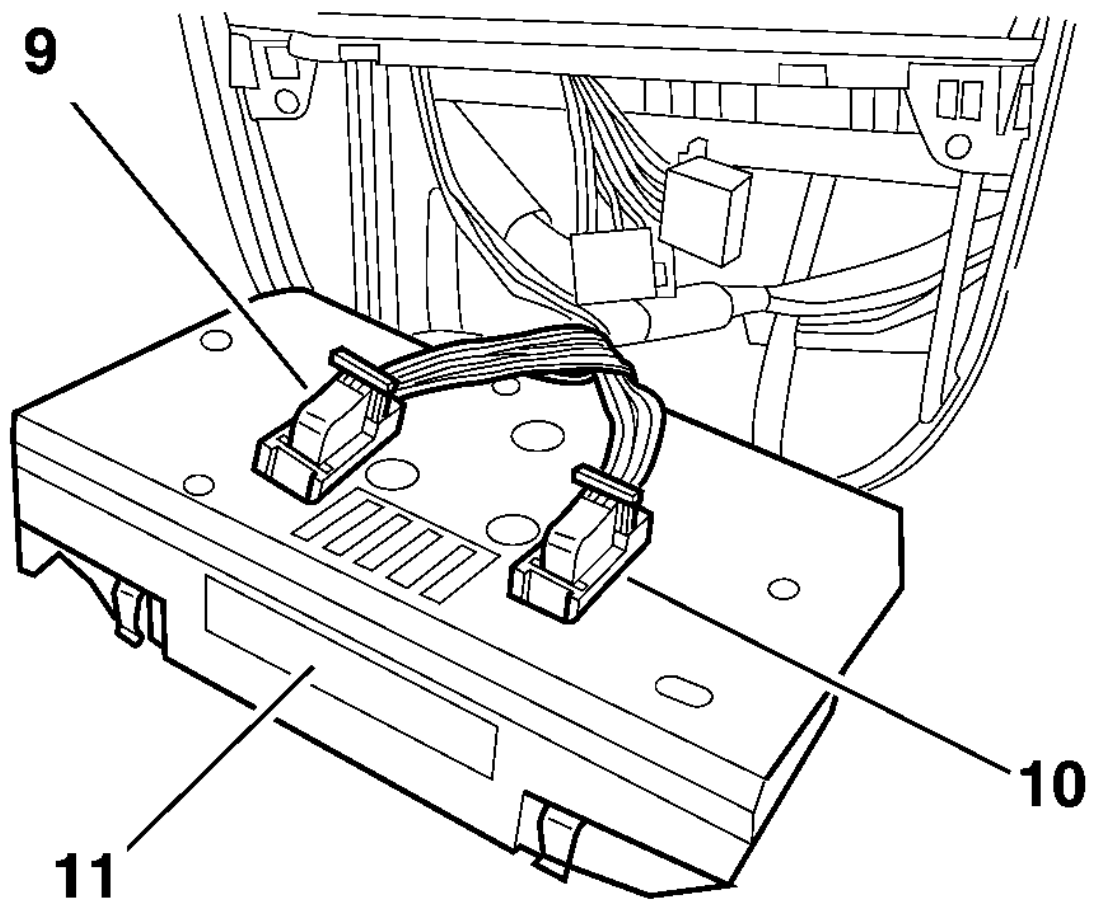
Desgrapar el conector (8) .

Quitar el frontal de climatización .



c5hf0ckc

Versión estándar .



c5hf0clc

Desgrapar : los conectores (9 - 10) .

Quitar el frontal de climatización (11) .

2 - PONER :

ATENCIÓN : En versión climatización simple, volver a conectar el conector (8) antes que las fijaciones de la fachada de mando del climatizador .

Proceder en orden inverso a las operaciones de quitar .