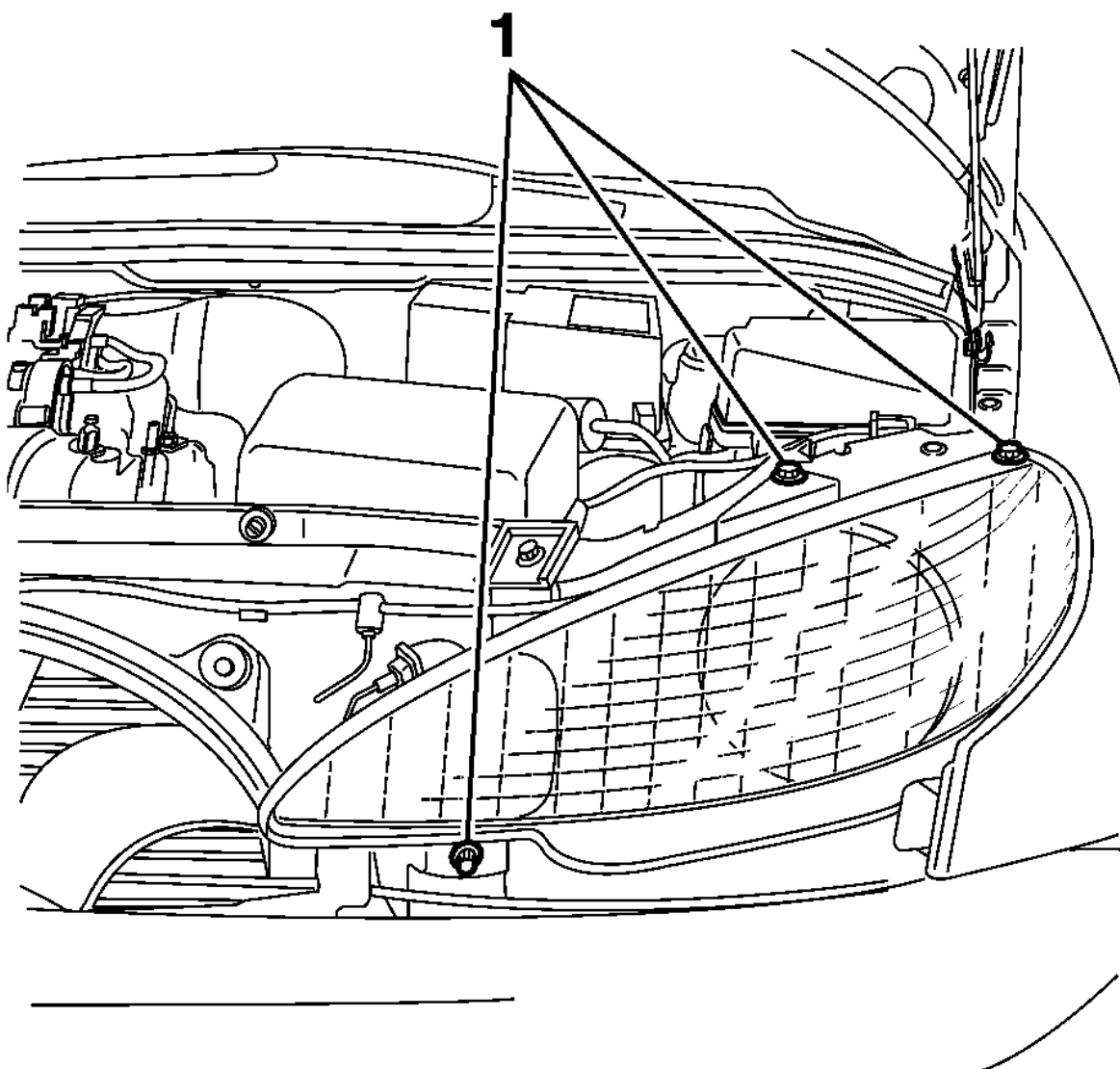




QUITAR - PONER : FAROS

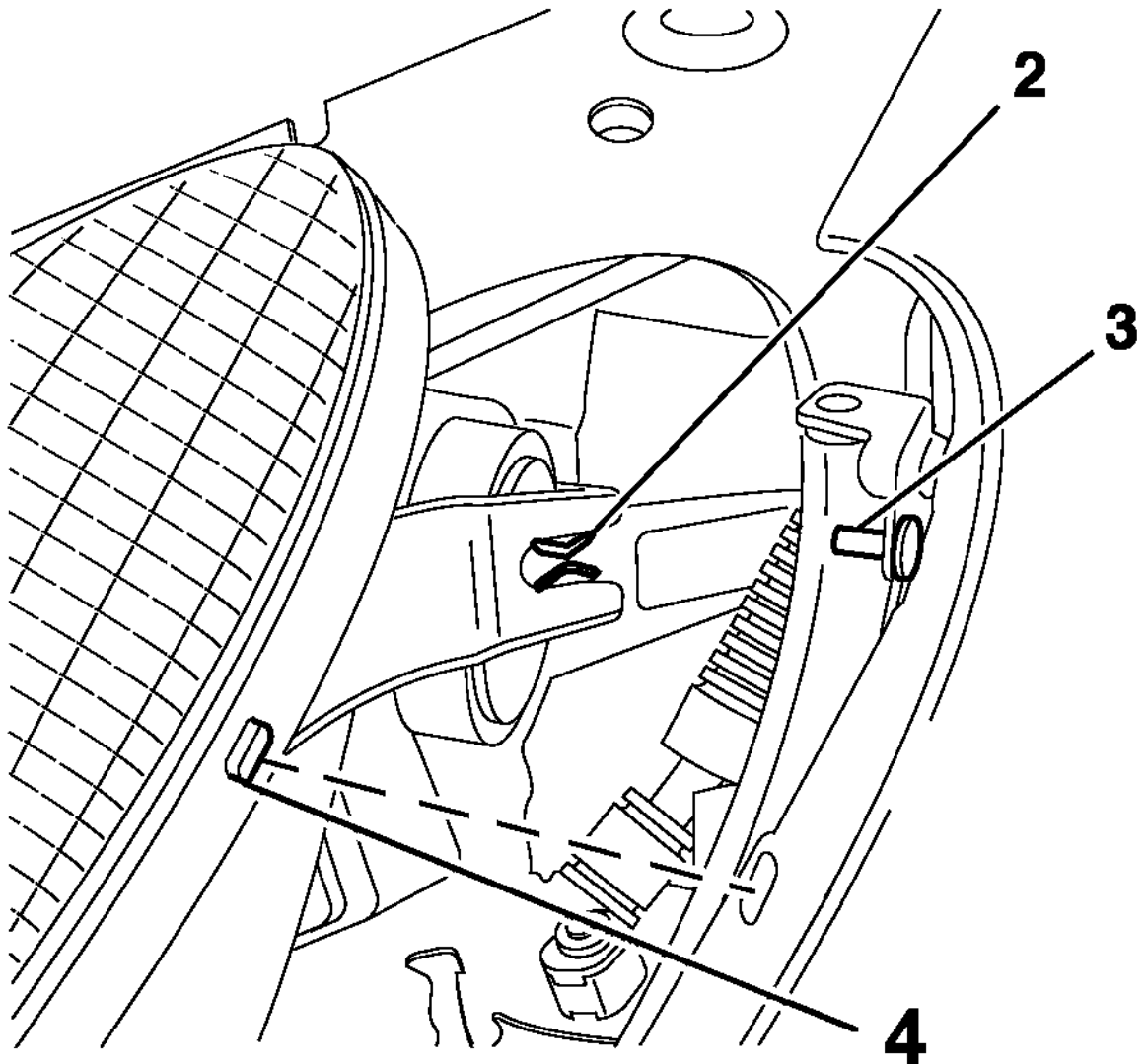
1 - QUITAR :



Quitar :

- la calandra
- las fijaciones (1)
- las conexiones eléctricas
- el faro

2 - PONER :

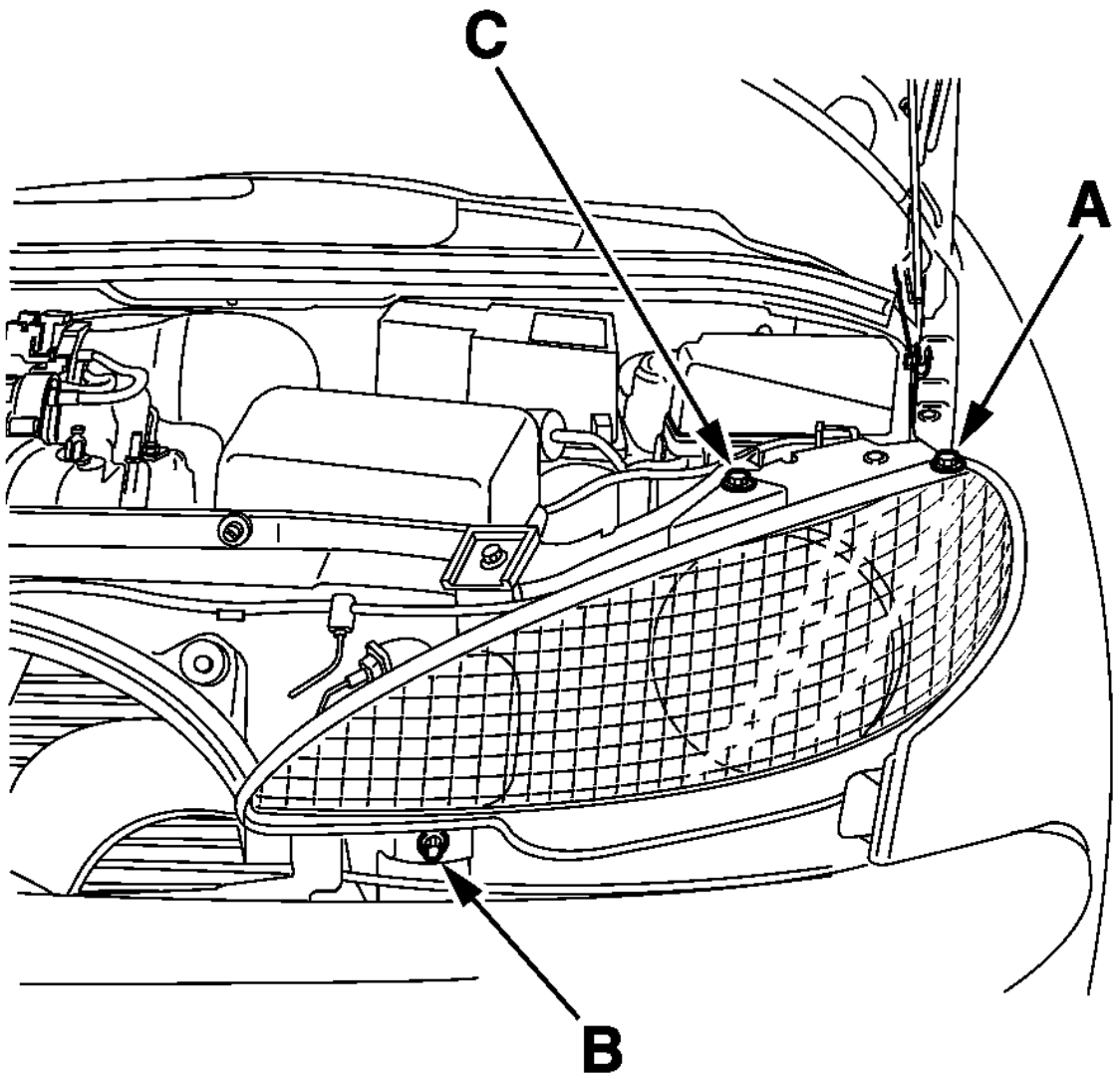


c5ef02gc

Posicionar la patilla (2) de centrado del faro en el eje (3) .

Efectuar las conexiones eléctricas .

Meter el faro hasta la penetración del centrador (4) en el borde caído de la aleta .



c5ef02hc

Apretar los tornillos en el orden siguiente : A, B, C .

Poner la calandra .

Comprobar :

- **el funcionamiento eléctrico**
- **el reglaje de los faros**