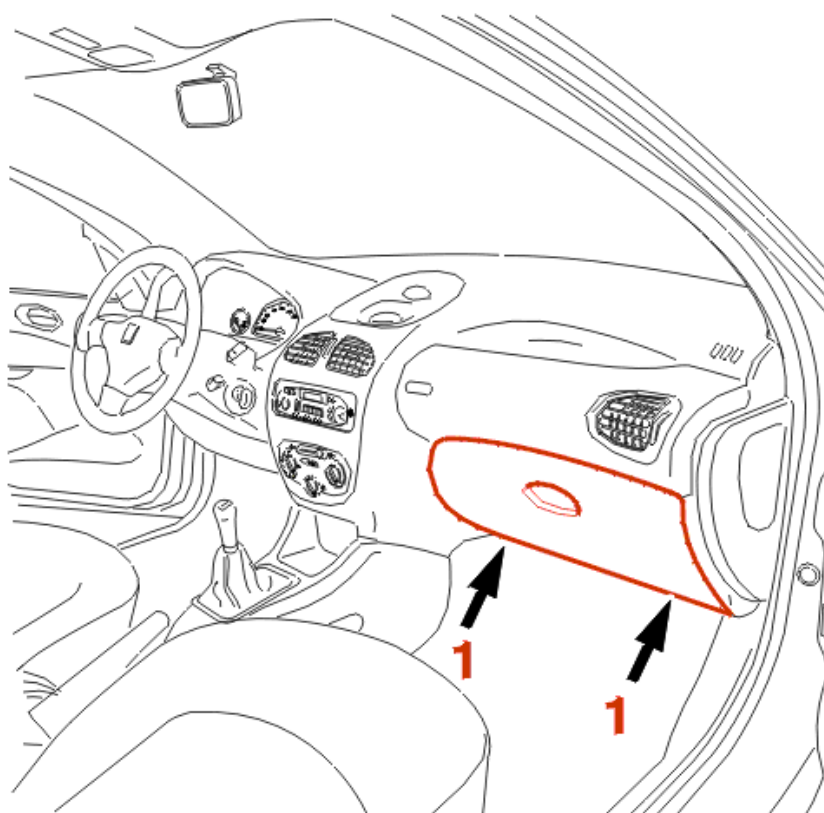




QUITAR - PONER : PORTA-OBJETOS LADO ACOMPAÑANTE

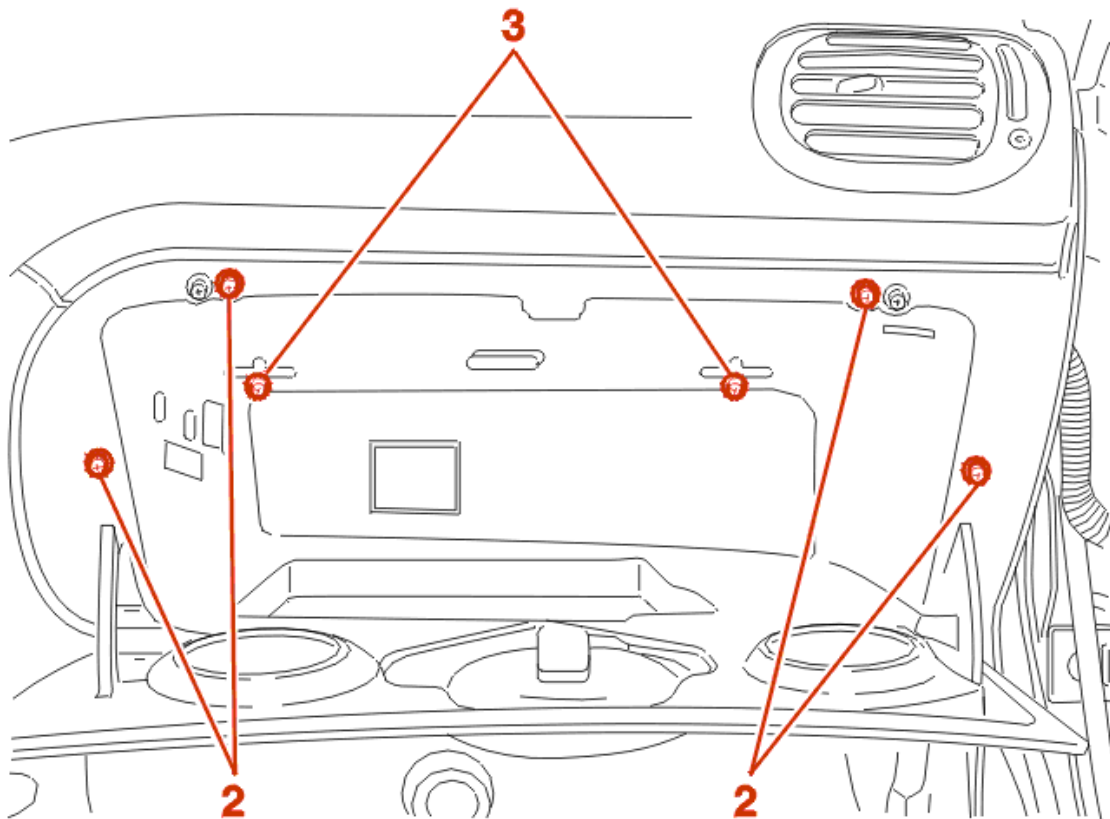
1 - QUITAR :



c5ff0duc

Quitar :

- los ejes (1)
- la tapa porta objetos



c5ff0dvc

Quitar las fijaciones (2 - 3) .

Empujar el porta-objetos en el fondo del panel de instrumentos .

Girar el porta-objetos de manera que salga por abajo .

2 - PONER :

Proceder en orden inverso a las operaciones de quitar .